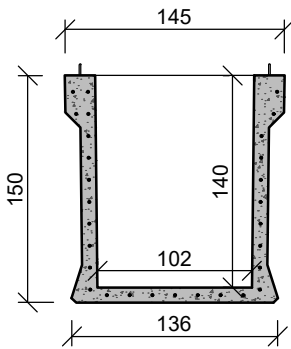
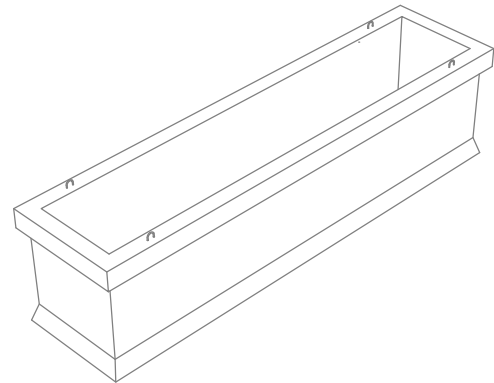


## SLIBVANGPUT TYPE SK 2

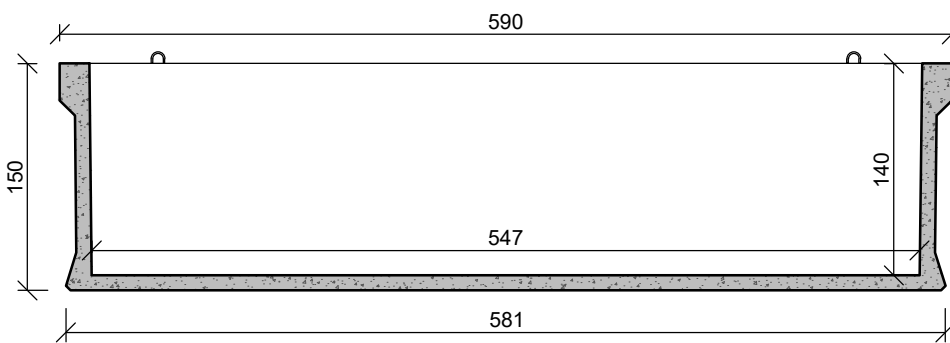
ook toepasbaar als smeerput



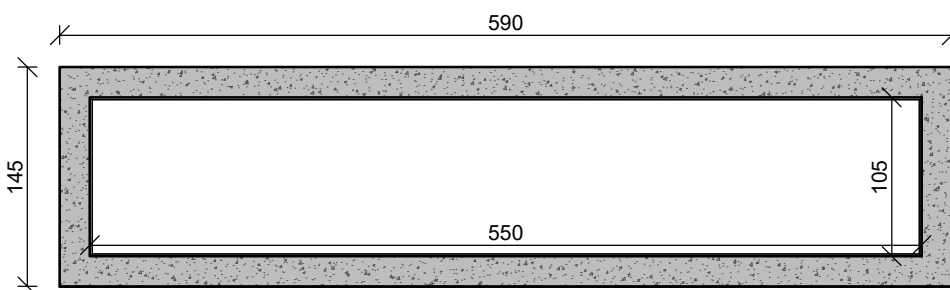
Dwarsdoorsnede



3D-impressie



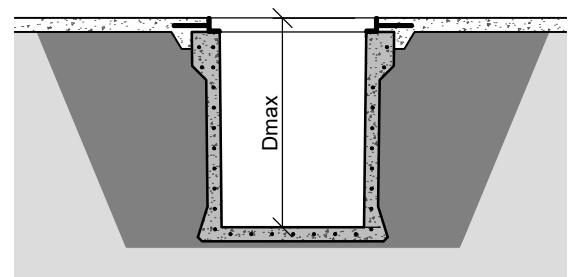
Langsdoorsnede



Bovenaanzicht

KENMERKEN	Slibvanput type SK 2
netto inhoud	7,940 m <sup>3</sup>
gewicht	7.635 kg
buiten afmetingen	590 x 145 x 150 cm
hijsslussen	4
plaatsingsdiepte Dmax	200 cm
omgevingsklasse	EE3 + EA2 (NBN B 15-001)
milieuklasse	XC4, XF1+XA2 (NBN EN 206-1)
druksterkteklasse	C45/55
opties	boringen + sbr connector kader + rooster t.b.v. verkeersklasse A-15 kN, B-125 kN, C-250 kN, D-400 kN

### PRINCIPE



Afmetingen in cm, tenzij anders aangegeven. Wijzigingen voorbehouden.