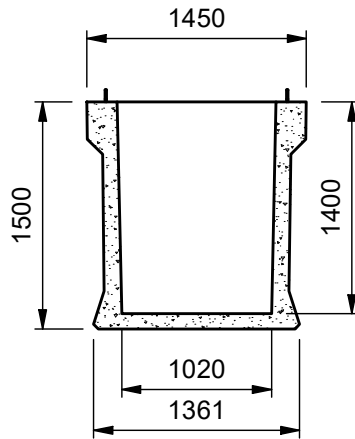
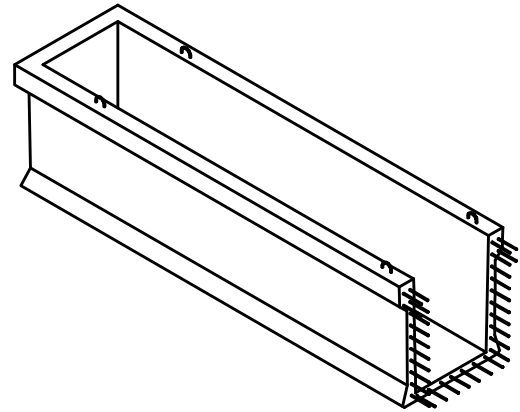


SLIBVANGPUT TYPE SK 2 - 1 zijde open

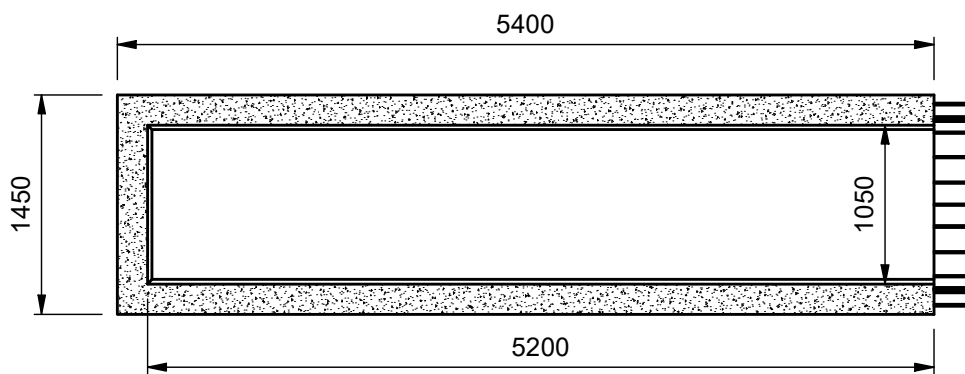
ook toepasbaar als smeerpuit



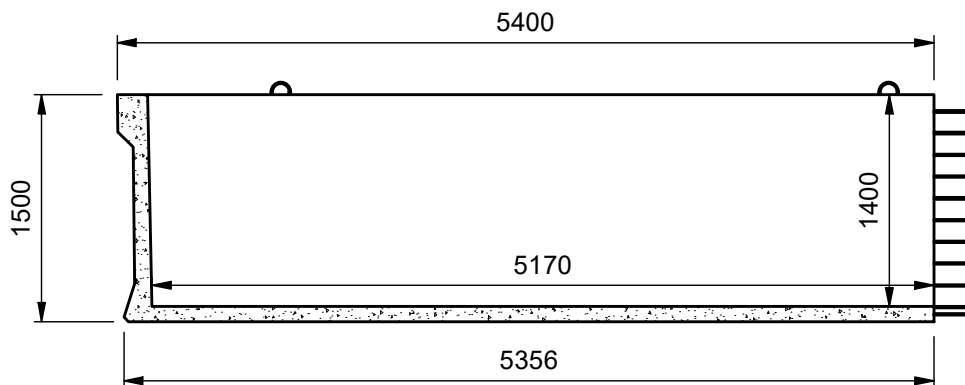
Dwarsdoorsnede



Aanzicht



Bovenaanzicht



Langsdoorsnede

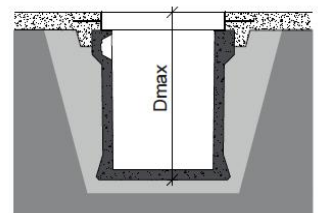
opties:

- boringen + sbr connector
- kader + roosters t.b.v. verkeersklasse A15 kN, B-125kN, C-250 kN, D-400 kN

afmetingen in mm - wijzigingen voorbehouden

Kenmerken	smeerpuit type SK 2 - 1 zijde open
Nuttige inhoud	7.530 m ³
Gewicht	6668 kg
Hijslussen	4
Buitenafmetingen	540 x 145 x 150
Plaatsingsdiepte Dmax	200 cm
Verkeersbelastingklasse	-
Omgevingsklasse	EE3 + EA2 (NBN B 15-001)
Milieuklasse	XC4, XF1 + XA2 (NBN EN 206-1)
Druktsterkteklasse	C45/55

Principe



plaatsingvoorschriften op aanvraag