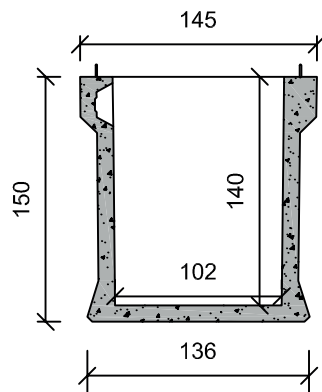
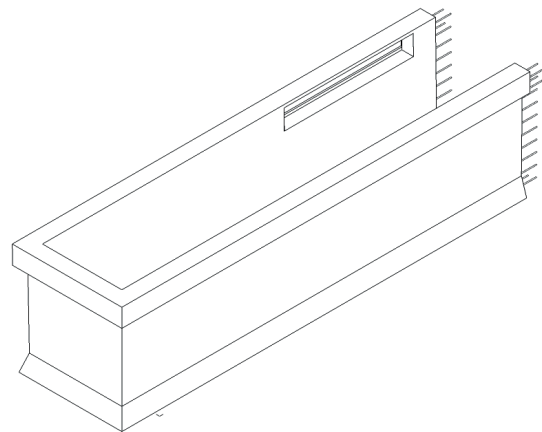


## SMEERPUT TYPE SK 2 - 1 zijde open

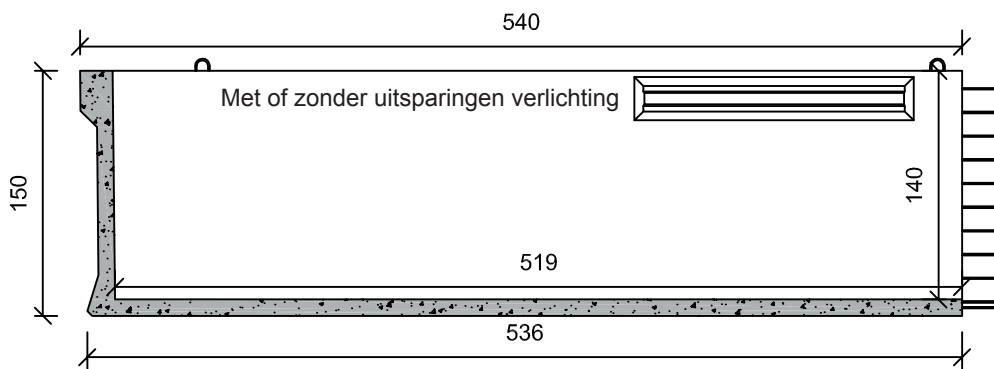
ook toepasbaar als slibvangput



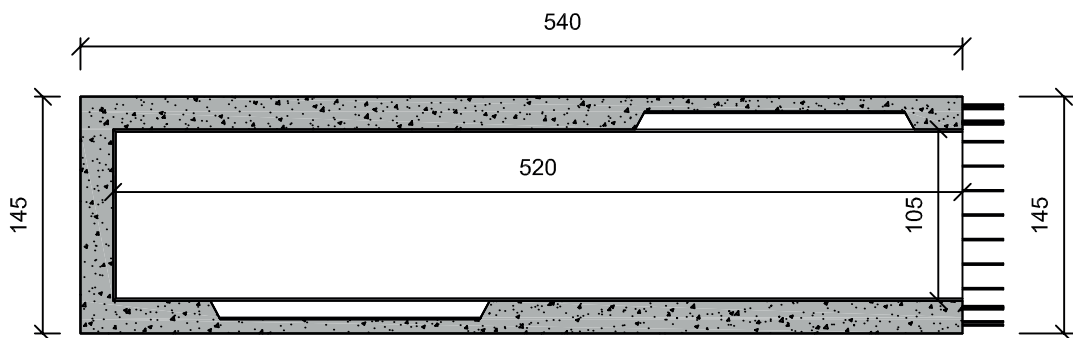
Dwarsdoorsnede



Aanzicht



Langsdoorsnede



Bovenaanzicht

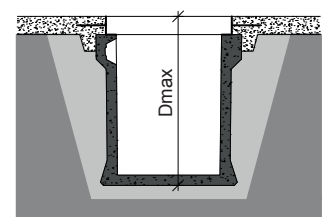
opties:

- boringen + sbr connector
- kader + roosters t.b.v. verkeersklasse A-15 kN, B-125 kN, C-250 kN, D-400 kN

afmetingen in cm, tenzij anders aangegeven - wijzigingen voorbehouden

Kenmerken	smeerput type SK 2 - 1 zijde open
Nuttige inhoud	7,530 m <sup>3</sup>
Gewicht	6668 kg
Hijsslussen	4
Buitenafmetingen	540 x 145 x 150 cm
Plaatsingsdiepte Dmax	200 cm
Verkeersbelastingklasse	
Omgevingsklasse	EE3 + EA2 (NBN B 15-001)
Milieuklasse	XC4, XF1 + XA2 (NBN EN 206-1)
Druksterkteklasse	C45/55

Principe



plaatsingvoorschriften op aanvraag