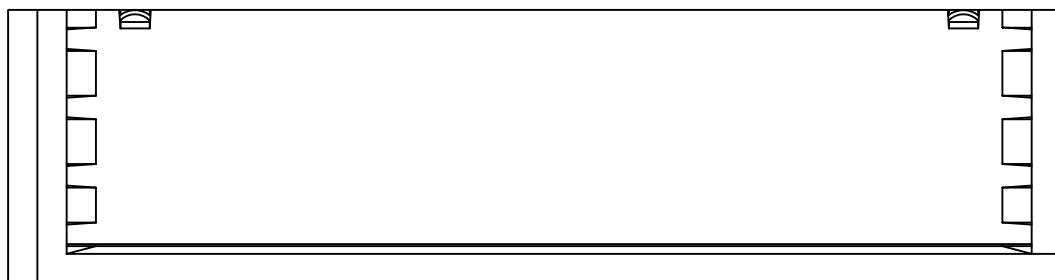
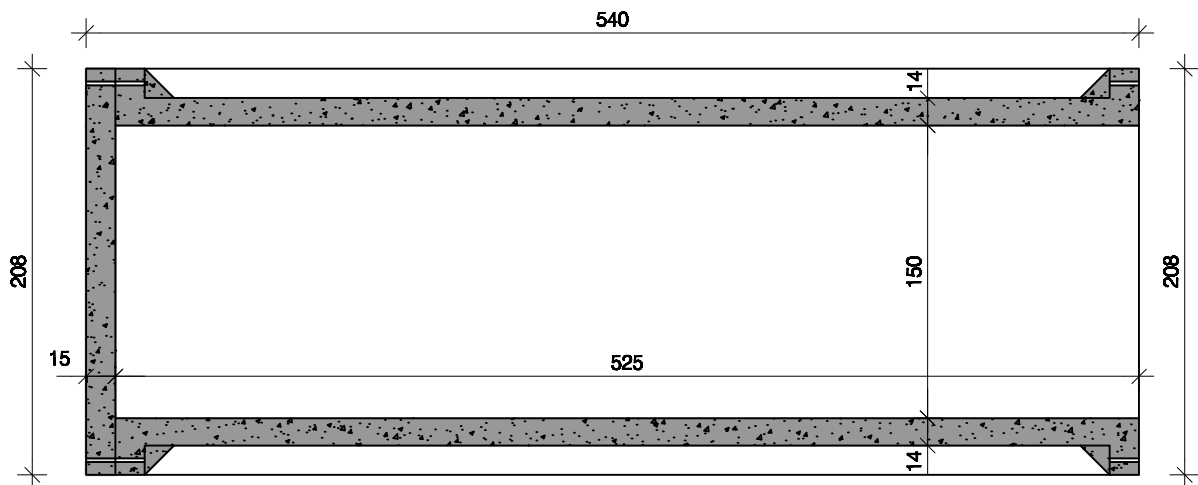
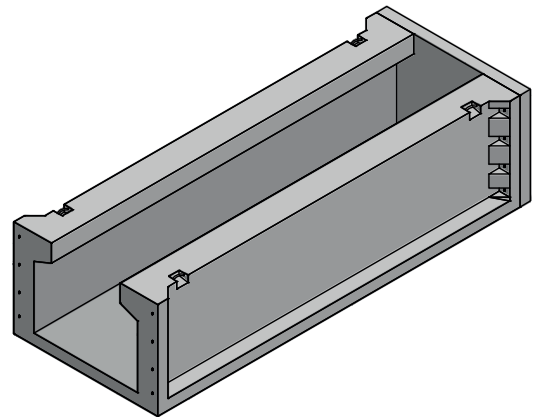
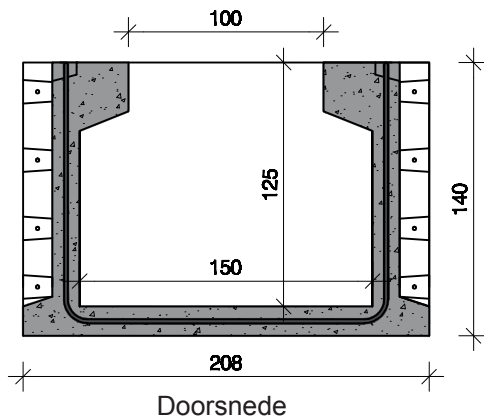


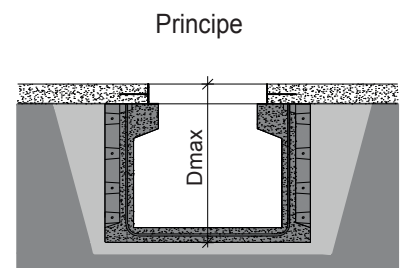
# SMEERPUT TYPE SK 3

## 1 zijde open



afmetingen in cm, tenzij anders aangegeven - wijzigingen voorbehouden

Kenmerken	smeerput type SK 3 - 1 zijde open
Samenstelling	1x SK3 en 1x eindstuk
Gewicht	SK 3 11.090 kg / eindstuk 1100 kg
Hijsslussen	4
Buitenafmetingen	540 x 208 x 140 cm
Plaatsingsdiepte Dmax	200 cm
Verkeersbelastingklasse	
Omgevingsklasse	EE3 + EA2 (NBN B 15-001)
Milieuklasse	XC4, XF1 + XA2 (NBN EN 206-1)
Druksterkteklasse	C45/55



plaatsingsvoorschriften op aanvraag