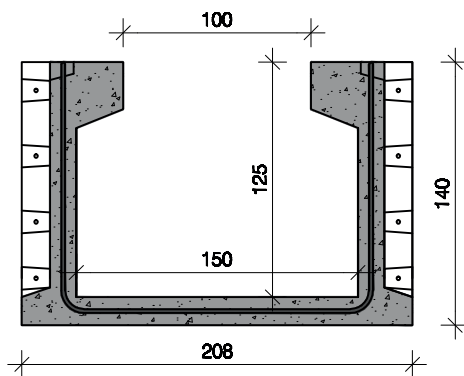
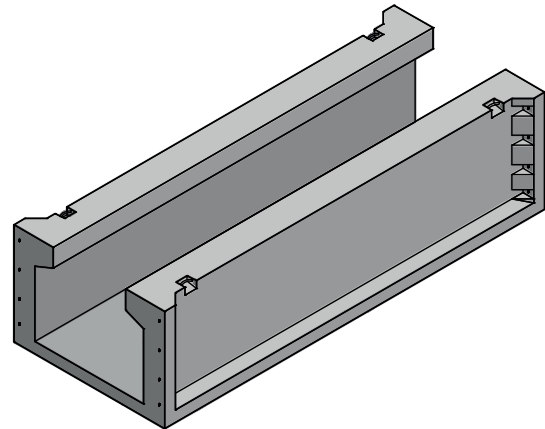


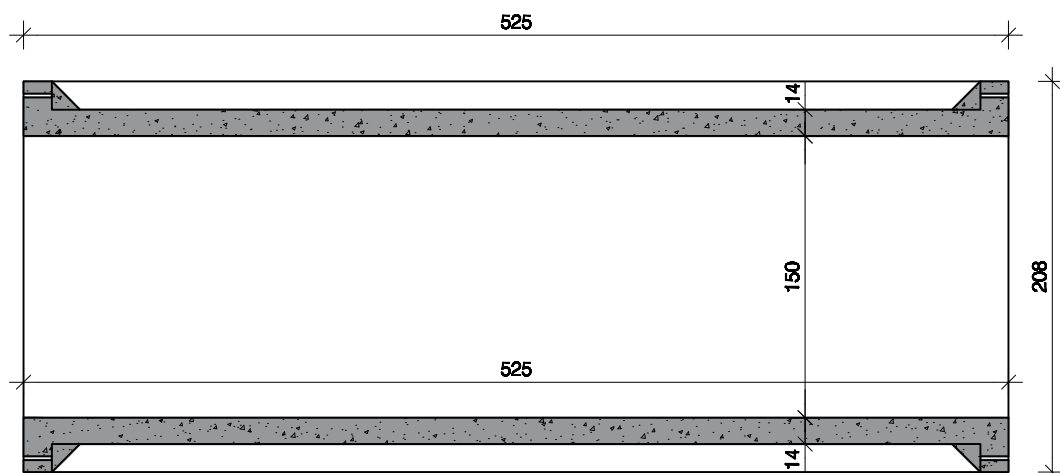
SMEERPUT TYPE SK 3 2 zijdes open



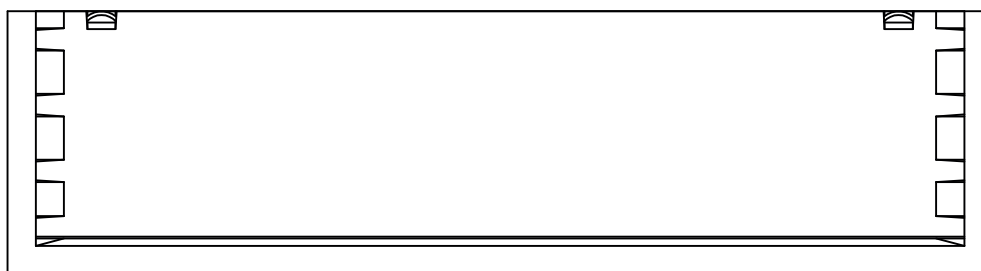
Doorsnede



Aanzicht



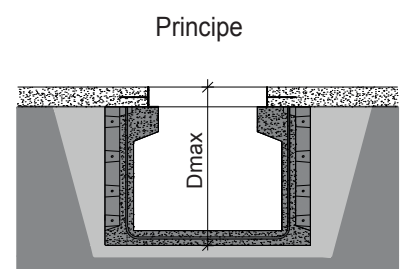
Langdoorsnede



Zijaanzicht

afmetingen in cm, tenzij anders aangegeven - wijzigingen voorbehouden

Kenmerken	smeerput type SK 3 - 2 zijdes open
Samenstelling	1x SK3
Gewicht	11.090 kg
Hijsslussen	4
Buitenafmetingen	525 x 208 x 140 cm
Plaatsingsdiepte Dmax	200 cm
Verkeersbelastingklasse	
Omgevingsklasse	EE3 + EA2 (NBN B 15-001)
Milieuklasse	XC4, XF1 + XA2 (NBN EN 206-1)
Druksterkteklasse	C45/55



plaatsingsvoorschriften op aanvraag