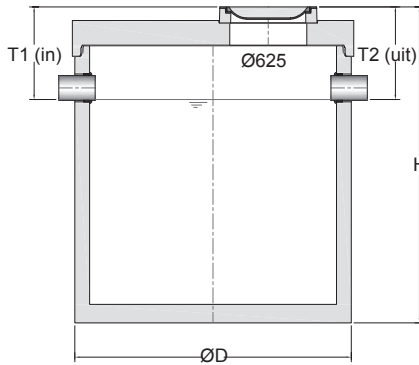
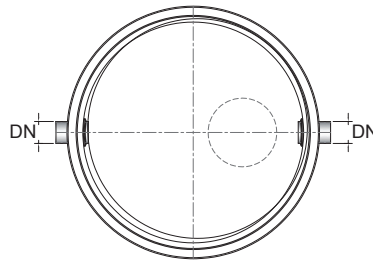


## BUFFERPUT BETON 400 t/m 11.000 liter



Dwarsdoorsnede



Doorsnede



Principe

### Kenmerken:

- \* Bufferput geschikt voor diverse toepassingen.
- \* Behuizing bestaande uit prefab gewapend, monolithisch gestort, waterdichte betonput voorzien van een afdekplaat.
- \* Beton kwaliteit C60/75, milieuklasse XA3 en omgevingsklasse EA3, minimale wanddikte 120 mm.
- \* Waterdichte verbinding tussen put en afdekplaat door middel van een mof/spie verbinding met toepassing van SBR afdichting.
- \* Standaard geleverd met een BEGU afdekking o.b.v. verkeersklasse B-125 kN (licht verkeer).

### Opties:

- afwijkende (positie) doorvoeren mogelijk
- opzetstukken
- inwendig HDPE-lining
- zwaar verkeerafdekking (klasse D-400 kN)
- flexibele aansluitstukken
- inwendige coating
- leverbaar exclusief afdekplaat (eventueel met uitstekende wapening)

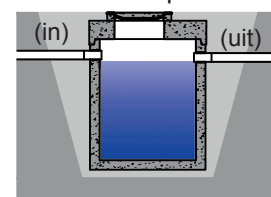
afmetingen in mm, tenzij anders aangegeven - wijzigingen voorbehouden

Inhoud	DN	ØD (mm)	H (mm)	T1 (mm)	T2 (mm)	Totaal gewicht	Aant. deksels
400 liter	160	1050	1530	variabel		1.343 kg	1
850 liter	160	1250	1880	variabel		2.172 kg	1
1.350 liter	160	1450	1970	variabel		2.887 kg	1
1.700 liter	160	1450	2260	variabel		3.241 kg	1
2.500 liter	160	1800	2170	variabel		4.233 kg	1
3.000 liter	160	1800	2420	variabel		4.607 kg	1
3.000 liter	200	1800	2420	variabel		4.610 kg	1
3.200 liter	200	1800	2620	variabel		4.906 kg	1
4.000 liter	200	2300	2140	variabel		6.088 kg	1
5.000 liter	200	2300	2560	variabel		6.911 kg	1
5.500 liter	200	2300	2660	variabel		7.106 kg	1
6.300 liter	250	2300	2930	variabel		7.635 kg	1
8.000 liter	250	2800	2510	variabel		10.584 kg	1
10.000 liter	250	2800	2920	variabel		11.839 kg	1
11.000 liter	250	2800	3120	variabel		12.460 kg	1

Bij zwaar verkeer klasse D-400 kN, inbouwdiepte en hoogte + 40 mm



Principe



plaatsingsvoorschriften op aanvraag