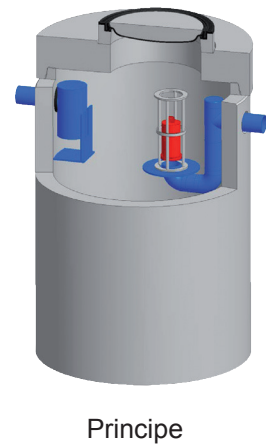
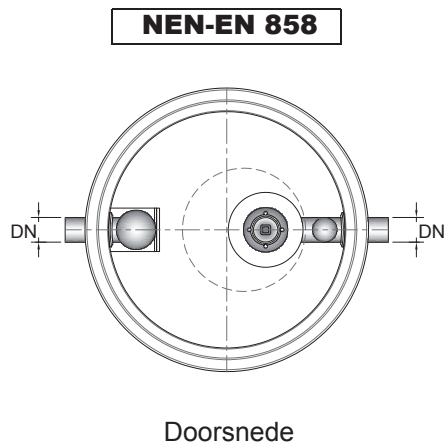
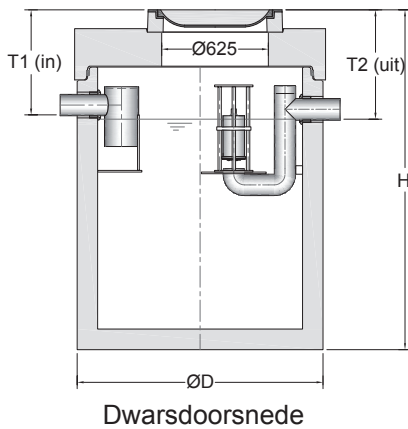


INTEGRAAL OLIEAFSCHEIDER BETON

3 ltr/sec Euromal+



Kenmerken:

- * Afscheider voor lichte minerale vloeistoffen met geïntegreerde slibvangput.
- * Getest en goedgekeurd op werking en functionaliteit door erkend keuringsinstituut LGA TÜV-Rheinland te Würzburg.
- * Hoog afscheidingsrendement met een restoliegehalte welke lager is dan de wettelijk gestelde minimale eis <100 mg/ltr
- * Overeenkomstig Europese normering NEN-EN 858 en voorzien van CE-markering.
- * Behuizing bestaande uit prefab gewapend, monolitisch gestort, waterdichte betonput voorzien van een afdekplaat.
- * Beton kwaliteit C60/75, milieuklasse XA3 en omgevingsklasse EA3, minimale wanddikte 120 mm
- * Waterdichte verbinding tussen put en afdekplaat door middel van een mof/spie verbinding met toepassing van SBR afdichting.
- * Duurzame PE (KOMO-gecertificeerde) inbouw delen.
- * Standaard geleverd met een BEGU afdekking o.b.v. verkeersklasse B-125 kN (licht verkeer).

Opties:

- coalescentiefilter (lozing op het oppervlaktewater)
- inwendige coating
- opzetstukken
- olielarmsignalering
- zwaar verkeer afdekking (klasse D-400 kN)
- inwendig HDPE-lining
- flexibele aansluitstukken
- controleput

afmetingen in mm, tenzij anders aangegeven - wijzigingen voorbehouden

Capaciteit afscheider	Inhoud slibvang	Olie opslag	DN	ØD (mm)	H (mm)	T1 (mm)	T2 (mm)	Totaal gewicht	Aant. deksels	Emissie vlg's TÜV
3 ltr/sec	600 liter	140 liter	125	1250	1880	585	610	2.372 kg	1	16 mg/ltr
3 ltr/sec	1.000 liter	205 liter	125	1450	1970	585	610	3.087 kg	1	16 mg/ltr
3 ltr/sec	1.200 liter	140 liter	125	1250	2590	585	610	3.057 kg	1	16 mg/ltr
3 ltr/sec	1.350 liter	205 liter	125	1450	2260	585	610	3.391 kg	1	16 mg/ltr
3 ltr/sec	2.000 liter	324 liter	125	1800	2170	605	630	4.383 kg	1	16 mg/ltr
3 ltr/sec	6.000 liter	583 liter	125	2300	2930	605	630	7.785 kg	1	16 mg/ltr

Bij zwaar verkeer klasse D-400 kN, inbouwdiepte en hoogte + 40 mm

