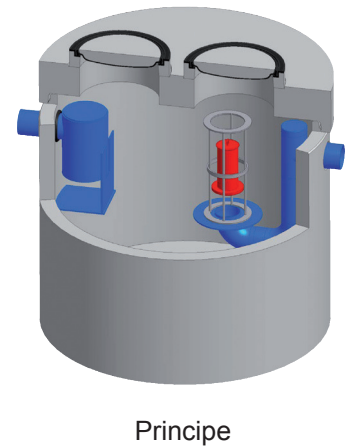
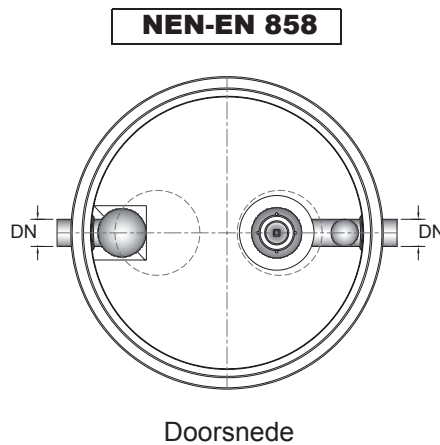
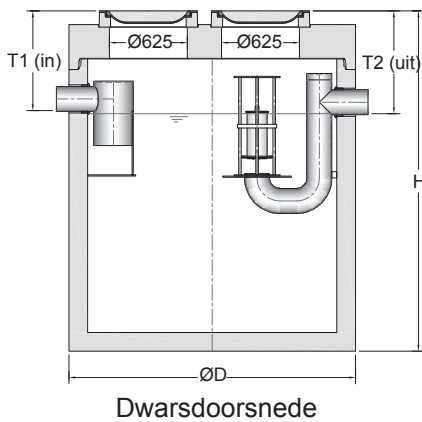


INTEGRAAL OLIEAFSCHEIDER BETON

50 ltr/sec Euromal+



Kenmerken:

- * Afscheider voor lichte minerale vloeistoffen met geïntegreerde slibvangput.
- * Getest en goedgekeurd op werking en functionaliteit door erkend keuringsinstituut LGA TÜV-Rheinland te Würzburg.
- * Hoog afscheidingsrendement met een restoliegehalte welke lager is dan de wettelijk gestelde minimale eis <100 mg/ltr
- * Overeenkomstig Europese normering NEN-EN 858 en voorzien van CE-markering.
- * Behuizing bestaande uit prefab gewapend, monolitisch gestort, waterdichte betonput voorzien van een afdekplaat.
- * Beton kwaliteit C60/75, milieuklasse XA3 en omgevingsklasse EA3, minimale wanddikte 120 mm
- * Waterdichte verbinding tussen put en afdekplaat door middel van een mof/spie verbinding met toepassing van SBR afdichting.
- * Duurzame PE (KOMO-gecertificeerde) inbouw delen.
- * Standaard geleverd met een BEGU afdekking o.b.v. verkeersklasse B-125 kN (licht verkeer).

Opties:

- coalescentiefilter (lozing op het oppervlaktewater)
- inwendige coating
- opzetstukken
- olielarmsignalering
- zwaar verkeer afdekking (klasse D-400 kN)
- inwendig HDPE-lining
- flexibele aansluitstukken
- controleput

afmetingen in mm, tenzij anders aangegeven - wijzigingen voorbehouden

Capaciteit afscheider	Inhoud slibvang	Olie opslag	DN	ØD (mm)	H (mm)	T1 (mm)	T2 (mm)	Totaal gewicht	Aant. deksels	Emissie vlg's TÜV
50 ltr/sec	5.000 liter	1.766 liter	315	2800	2920	790	815	12.028 kg	2	<100 mg/ltr
50 ltr/sec	6.000 liter	1.766 liter	315	2800	3120	790	815	12.540 kg	2	<100 mg/ltr

Bij zwaar verkeer klasse D-400 kN, inbouwdiepte en hoogte + 40 mm

