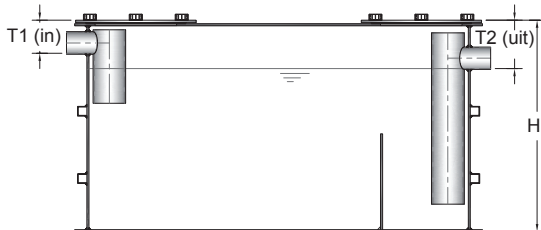
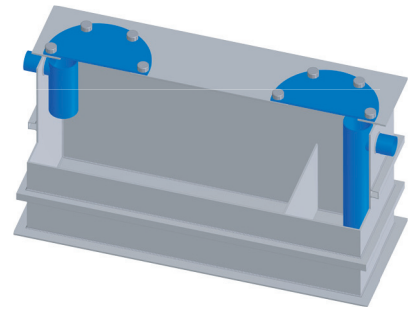


INTEGRAAL VETAFSCHIEDER HDPE BOVENGRONDS

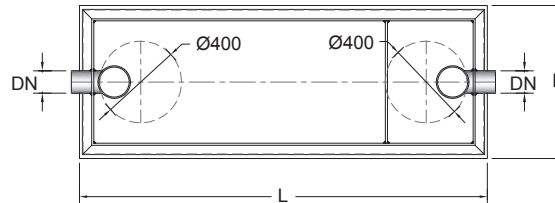
2 t/m 20 ltr/sec Euromal+

NEN-EN 1825

Principe



Dwarsdoorsnede



Doorsnede

Kenmerken:

- * afscheider voor plantaardige en dierlijke oliën en vetten met geïntegreerde slibvangput.
- * getest en goedgekeurd op werking en functionaliteit door erkend keuringsinstituut LGA TÜV-Rheinland te Würzburg.
- * hoog afscheidingsrendement met een restvetgehalte welke aanzienlijk lager is dan de wettelijk gestelde minimale eis <25 mg/ltr
- * overeenkomstig Europese normering NEN-EN 1825 en voorzien van CE-markering.
- * afscheiderbehuizing gefabriceerd uit eersteklas nieuw HDPE materiaal, romdom verstevigd met HDPE kokers, voorzien van een stalen binnenkern.
- * binnenwerk is gebabriceerd uit duurzaam (KOMO-gecertificeerde) PE .
- * standaard geleverd met een gietzijeren afdekking o.b.v. verkeersklasse A-15 kN (loopbelasting).

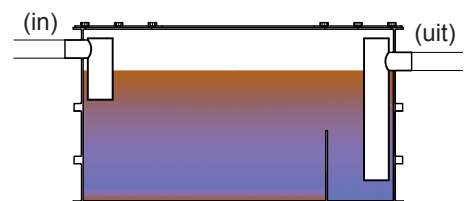
Opties:

- meerdere deksels
- pompput
- controleput
- zuigleidingen
- vetalarmsignalering

afmetingen in mm, tenzij anders aangegeven - wijzigingen voorbehouden

Capaciteit afscheider	Inhoud slibvang	Vet opslag	DN	LxB (mm)	H min. (mm)	T1 (mm)	T2 (mm)	Totaal gewicht	Aant. deksels	Emissie vlgS TÜV
2 ltr/sec	216 liter	150 liter	110	1500 x 750	1070	195	270	195 kg	1	16 mg/ltr
2 ltr/sec	403 liter	210 liter	110	2000 x 750	1070	195	270	250 kg	2	16 mg/ltr
4 ltr/sec	403 liter	210 liter	110	2000 x 750	1070	195	270	260 kg	2	25 mg/ltr
4 ltr/sec	800 liter	305 liter	110	2000 x 1000	1250	195	270	345 kg	2	25 mg/ltr
7 ltr/sec	703 liter	386 liter	160	2000 x 1000	1320	255	330	360 kg	2	21 mg/ltr
7 ltr/sec	1.652 liter	806 liter	160	4000 x 1000	1320	255	330	660 kg	3	21 mg/ltr
10 ltr/sec	1.012 liter	633 liter	160	2500 x 1250	1320	255	330	560 kg	2	12 mg/ltr
10 ltr/sec	2.003 liter	1.150 liter	160	4000 x 1360	1320	255	330	805 kg	3	12 mg/ltr
15 ltr/sec	1.515 liter	1.049 liter	200	3000 x 1500	1570	305	390	760 kg	3	10 mg/ltr
15 ltr/sec	3.028 liter	1.820 liter	200	5000 x 1500	1570	305	390	1.060 kg	3	10 mg/ltr
20 ltr/sec	2.271 liter	1.435 liter	200	4000 x 1500	1570	305	390	960 kg	3	23 mg/ltr
20 ltr/sec	4.028 liter	2.205 liter	200	6000 x 1500	1570	305	390	1.160 kg	3	23 mg/ltr

Principe



plaatsingsvoorschriften op aanvraag

