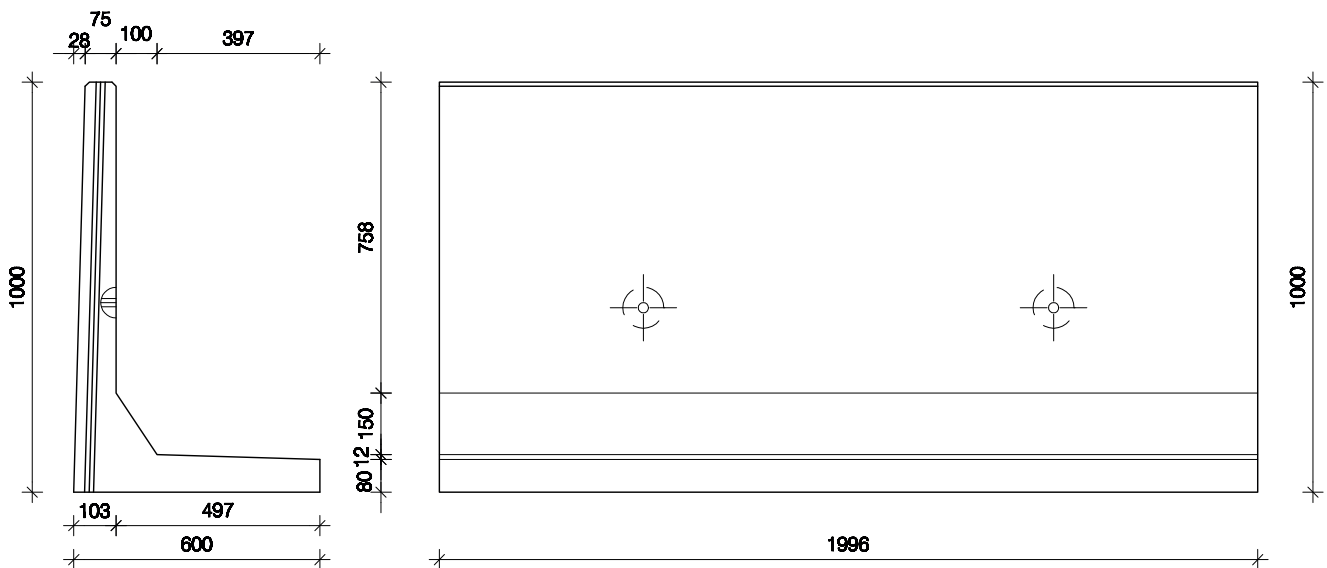
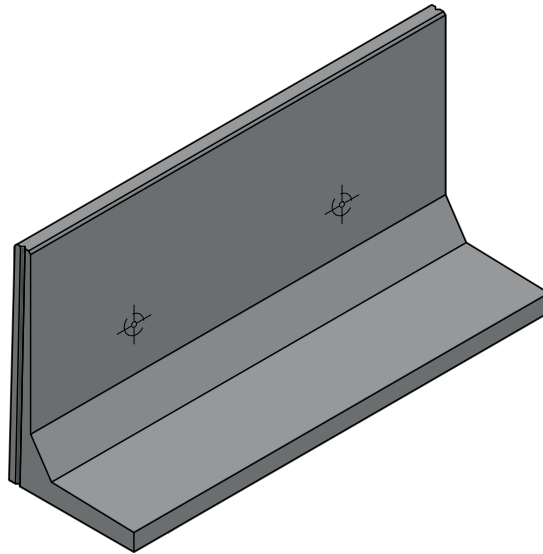


KEERWAND TYPE KW 100



Standaard lengtes 100 en 200 cm
Pastukken mogelijk, op aanvraag

afmetingen in cm, tenzij anders aangegeven - wijzigingen voorbehouden

| Kenmerken | KW 100 |
|-----------------|--|
| Oppervlak | binnenzijde malglad, rugzijde gespaand |
| Gewicht (kg) | 335 kg / 670 kg |
| Hijsvoorziening | 2x DEHA kogelkopankers |
| Wapening | grondkerend tegen voetzijde |
| Afwerking | facet (alleen bovenzijde) |
| Koppeling | kunststof koppellatten (standaard) |
| Milieuklasse | XC 4 (NEN-EN 206-1) |
| Betonkwaliteit | grindbeton C45/55 |

