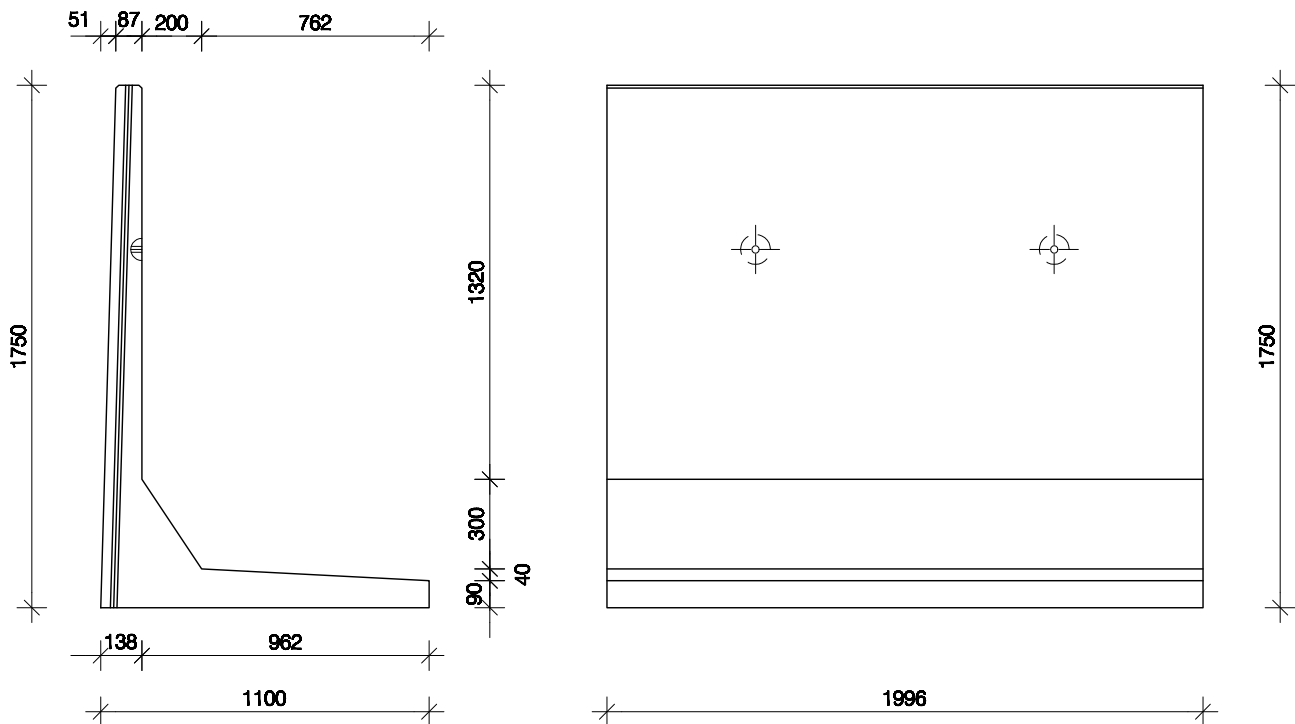
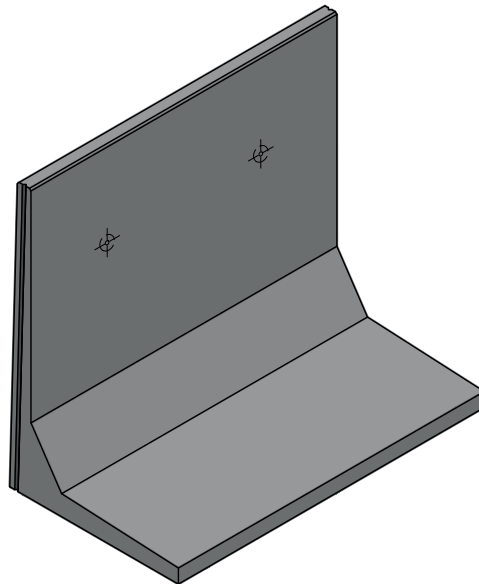


## KEERWAND TYPE KW 175 vk 60



Standaard lengtes 100 en 200 cm  
Passtukken mogelijk, op aanvraag

afmetingen in cm, tenzij anders aangegeven - wijzigingen voorbehouden

Kenmerken	KW 175 vk 60
Oppervlak	binnenzijde malglad, rugzijde gespaand
Gewicht (kg)	810 kg / 1.620 kg
Hijsvoorziening	2x DEHA kogelkopankers
Wapening	enkelkerend voor verkeersbelasting (vk60)
Afwerking	facet (alleen bovenzijde)
Koppeling	kunststof koppellatten (standaard)
Milieuklasse	XC 4 (NEN-EN 206-1)
Betonkwaliteit	grindbeton C45/55
Gronddekking (G)	50 cm
Randafstand (R)	45 cm

Principe

