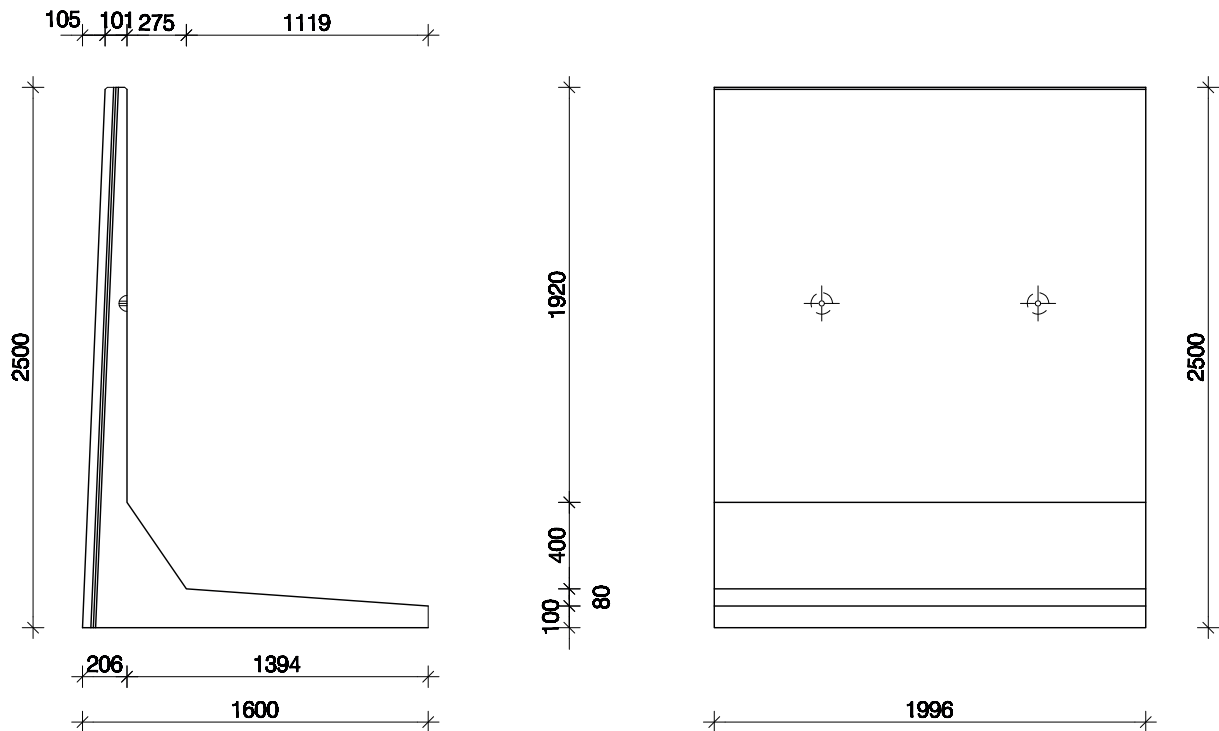
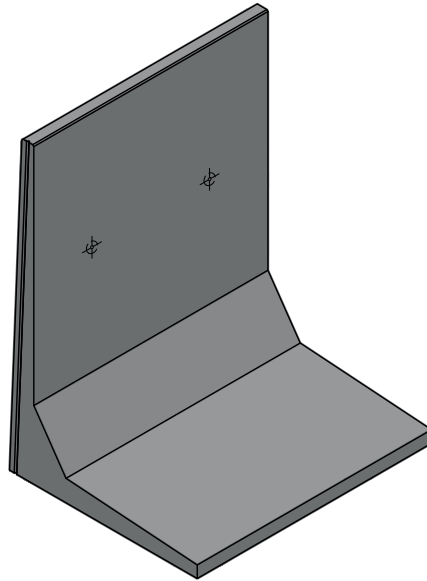


## KEERWAND TYPE KW 250



Standaard lengtes 100 en 200 cm  
Pastukken mogelijk, op aanvraag

afmetingen in cm, tenzij anders aangegeven - wijzigingen voorbehouden

Kenmerken	KW 250
Oppervlak	binnenzijde malglad, rugzijde gespaand
Gewicht (kg)	1.545 kg / 3.090 kg
Hijsvoorziening	2x DEHA kogelkopankers
Wapening	grondkerend tegen voetzijde
Afwerking	facet (alleen bovenzijde)
Koppeling	kunststof koppellatten (standaard)
Milieuklasse	XC 4 (NEN-EN 206-1)
Betonkwaliteit	grindbeton C45/55

