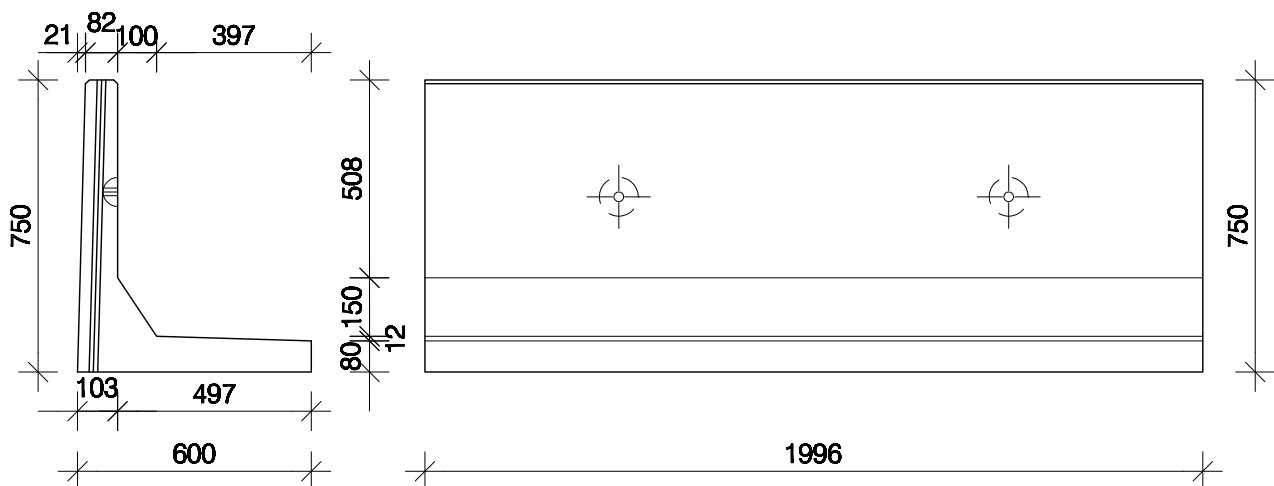
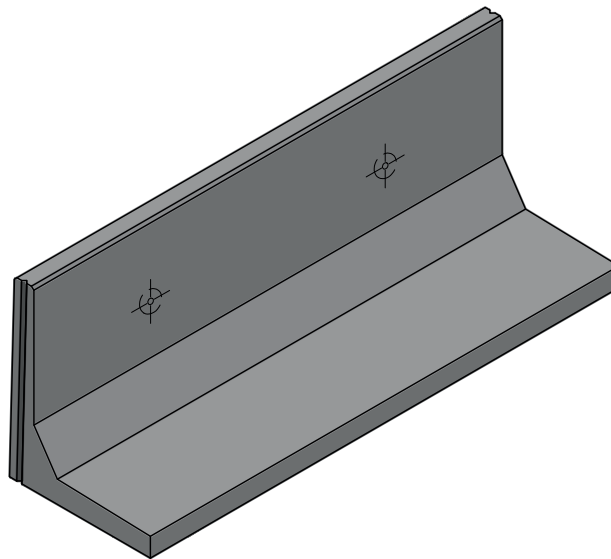


**KEERWAND
 TYPE KW 75
 vk 60**

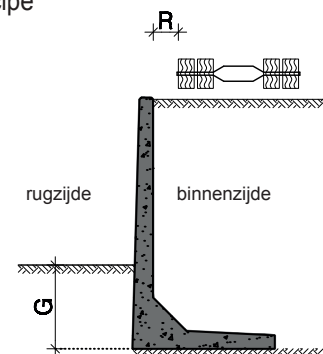


Standaard lengtes 100 en 200 cm
 Passtukken mogelijk, op aanvraag

afmetingen in cm, tenzij anders aangegeven - wijzigingen voorbehouden

| Kenmerken | KW 75 vk 60 |
|------------------|---|
| Oppervlak | binnenzijde malglad, rugzijde gespaand |
| Gewicht (kg) | 285 kg / 570 kg |
| Hijsvoorziening | 2x DEHA kogelkopankers |
| Wapening | enkelkerend voor verkeersbelasting (vk60) |
| Afwerking | facet (alleen bovenzijde) |
| Koppeling | kunststof koppellatten (standaard) |
| Milieuklasse | XC 4 (NEN-EN 206-1) |
| Betonkwaliteit | grindbeton C45/55 |
| Gronddekking (G) | 50 cm |
| Randafstand (R) | 25 cm |

Principe



plaatsingsvoorschriften op aanvraag