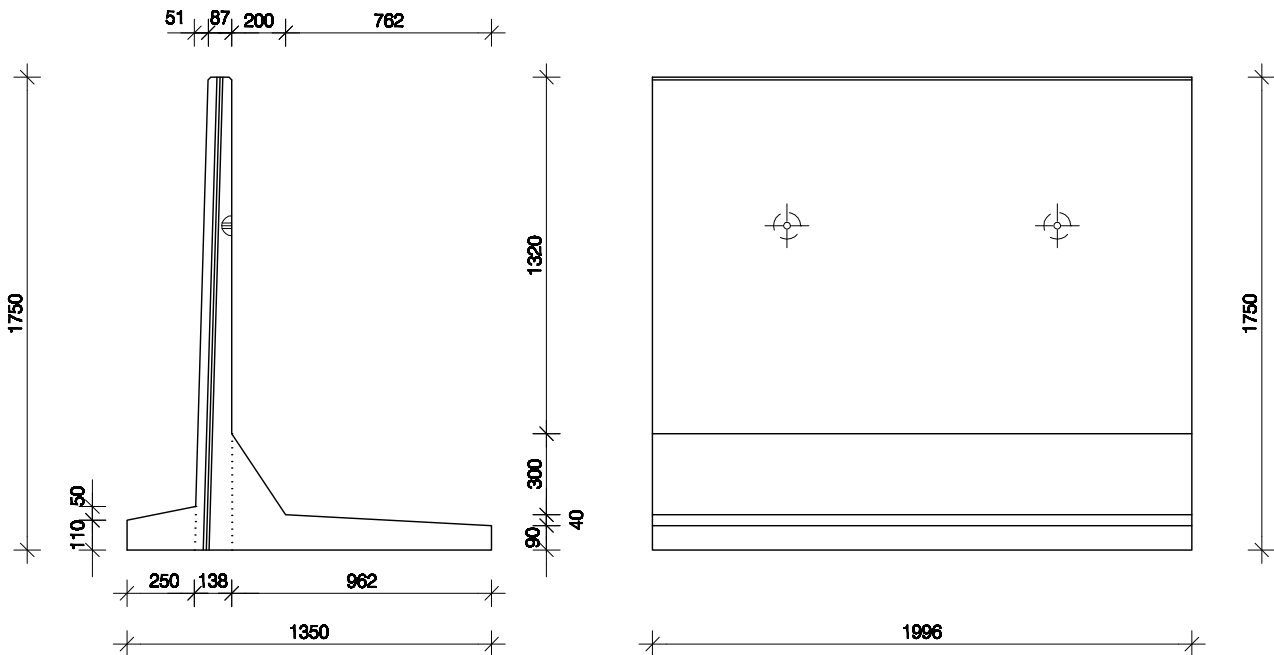
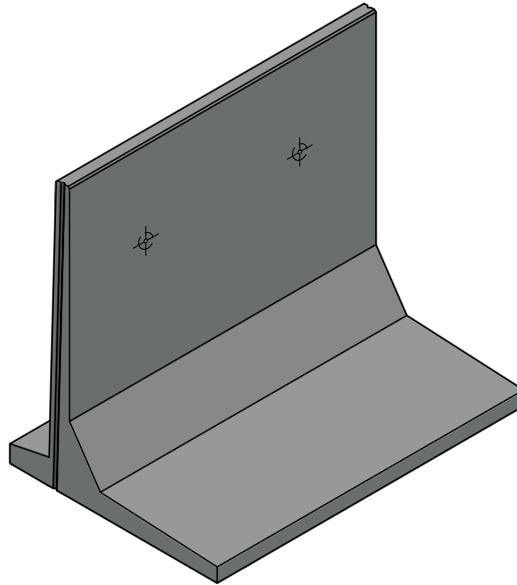


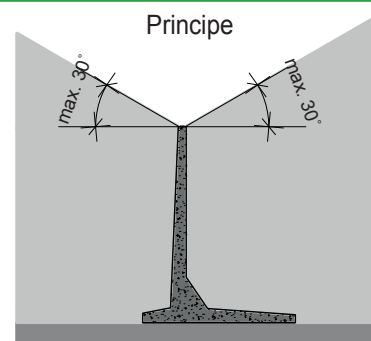
KEERWAND TYPE KWD 175 dubbelkerend



Standaard lengte 100 en 200 cm
Pastukken mogelijk, op aanvraag

afmetingen in cm, tenzij anders aangegeven - wijzigingen voorbehouden

Kenmerken	KWD 175 dubbelkerend
Oppervlak	binnenzijde malglad, rugzijde gespaand
Gewicht (kg)	890 kg / 1.780 kg
Hijsvoorziening	2x DEHA kogelkopankers
Wapening	dubbelkerend
Afwerking	facet (alleen bovenzijde)
Koppeling	kunststof koppellatten (standaard)
Milieuklasse	XC 4 (NEN-EN 206-1)
Betonkwaliteit	grindbeton C45/55



plaatsingsvoorschriften op aanvraag