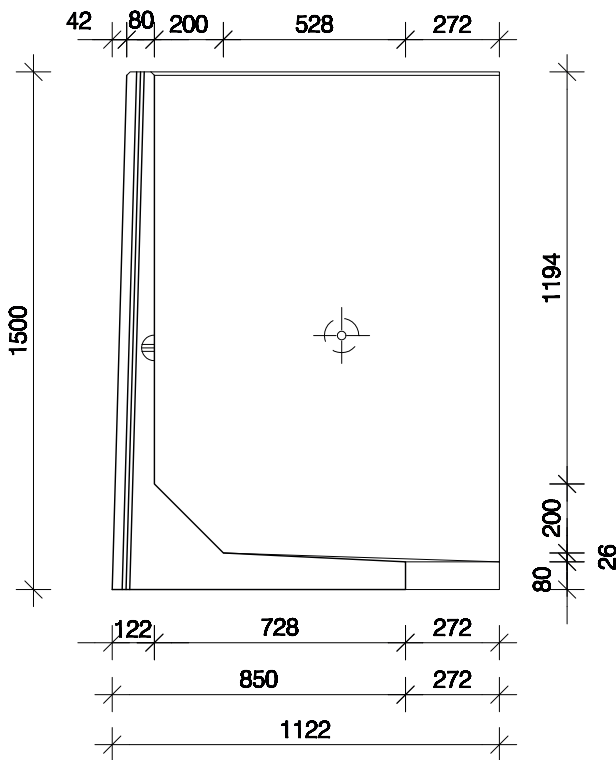
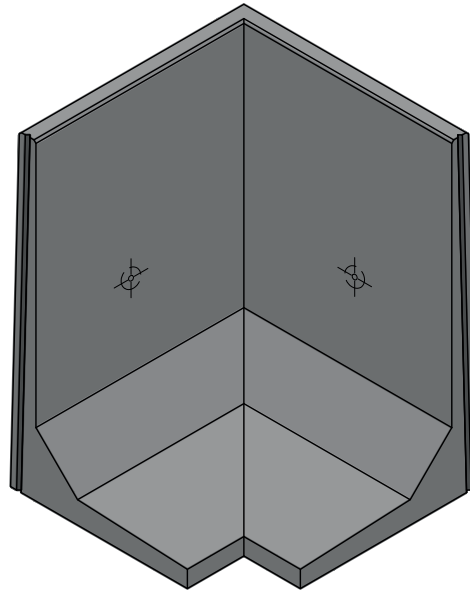
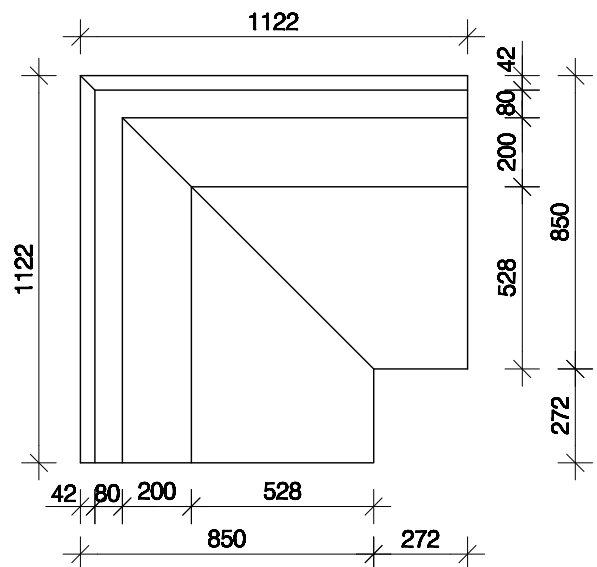


KEERWAND TYPE KWH 150



Zijaanzicht



Bovenaanzicht

Pastukken mogelijk, op aanvraag

afmetingen in cm, tenzij anders aangegeven - wijzigingen voorbehouden

Kenmerken	KWH 150
Oppervlak	binnenzijde malglad, rugzijde gespaand
Gewicht (kg)	1.190 kg
Hijsvoorziening	2x DEHA kogelkopankers
Wapening	grondkerend tegen voetzijde
Afwerking	facet (alleen bovenzijde)
Koppeling	kunststof koppellatten (standaard)
Milieuklasse	XC 4 (NEN-EN 206-1)
Betonkwaliteit	grindbeton C45/55

