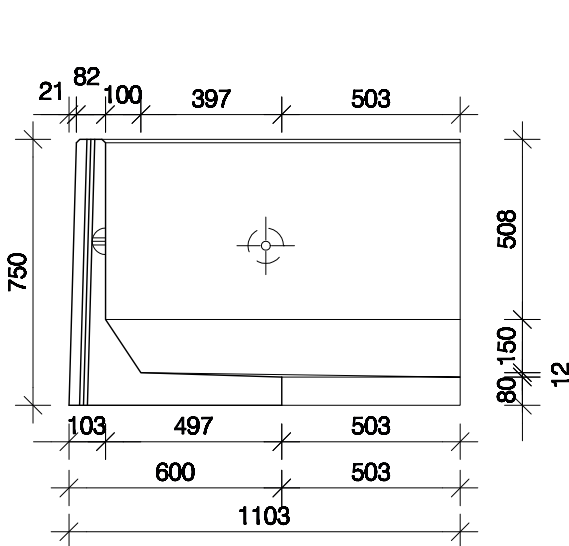
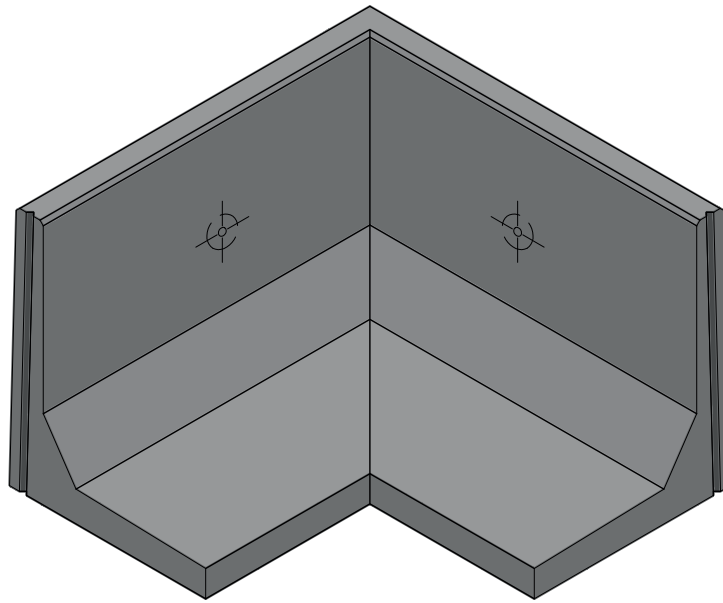
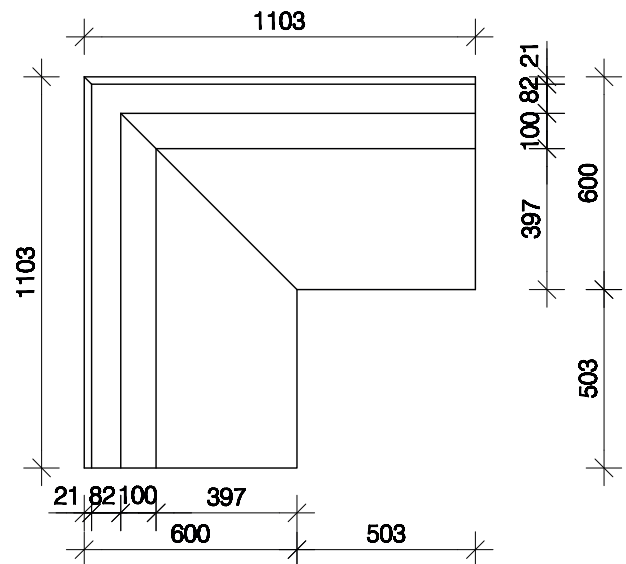


**KEERWAND
 TYPE KWH 75**



Zijaanzicht



Bovenaanzicht

Pastukken mogelijk, op aanvraag

afmetingen in cm, tenzij anders aangegeven - wijzigingen voorbehouden

Kenmerken	KWH 75
Oppervlak	binnenzijde malglad, rugzijde gespaand
Gewicht (kg)	550 kg
Hijsvoorziening	2x DEHA kogelkopankers
Wapening	grondkerend tegen voetzijde
Afwerking	facet (alleen bovenzijde)
Koppeling	kunststof koppellatten (standaard)
Milieuklasse	XC 4 (NEN-EN 206-1)
Betonkwaliteit	grindbeton C45/55

