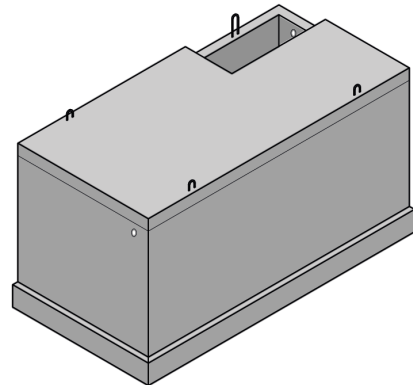
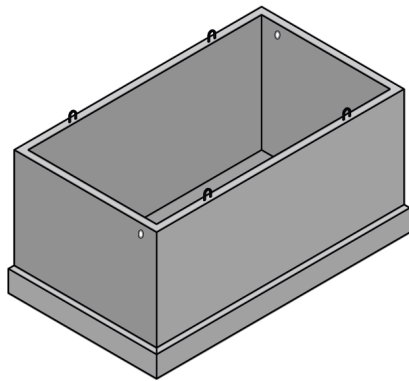
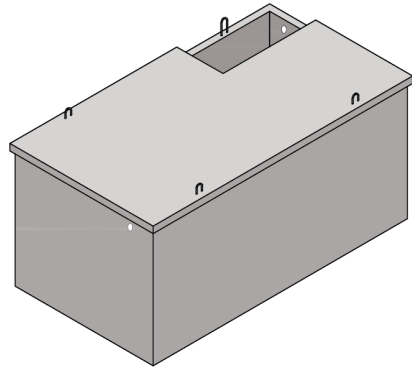
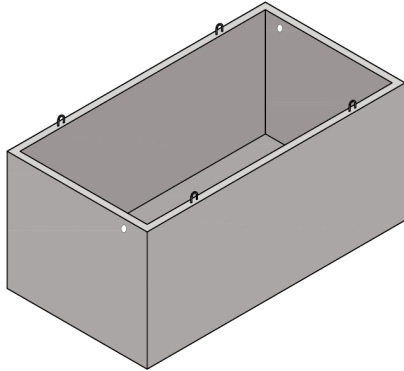
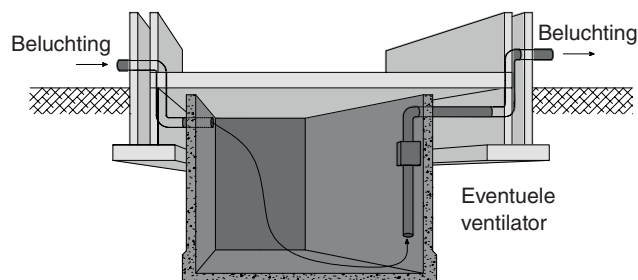


Prefab Kelders



Principe



Plaatsingsvoorschriften op aanvraag

- wijzigingen voorbehouden

Morseweg 13
8912 BG Leeuwarden

Telefoon: 058 - 800 1980
Fax: 058 - 800 1981

E-mail: info@fabiton.nl In-
ternet: www.fabiton.nl

Alle rechten voorbehouden. Reproductie verboden zonder voorafgaande toestemming.

STANDAARD TYPE
 Wanden 12 cm M=met dek
 Dek 12 cm Z=zonder dek

STANDAARD KELDERS: VLOEREN 16 CM., WANDEN EN DEK 12 CM.

Vloerdikte	Type	L-uitw. (cm)	B-uitw. (cm)	H-uitw. (cm)	Inhoud (ltr)	Gew. (kg)
12 cm vloer	2S20SM	224	244	224	8800	9070
12 cm vloer	2S20SZ	224	244	212	8800	7320
12 cm vloer	3S20SM	324	244	224	13200	11810
12 cm vloer	3S20SZ	324	244	212	13200	9315
16 cm vloer	4S20SM	424	244	228	17600	15170
16 cm vloer	4S20SZ	424	244	216	17600	11865
16 cm vloer	4S23SM	424	244	258	20240	16330
16 cm vloer	4S23SZ	424	244	246	20240	13025
16 cm vloer	4S25SM	424	244	278	22000	17105
16 cm vloer	4S25SZ	424	244	266	22000	13795
16 cm vloer	48S20SM	480	244	228	20060	16 815
16 cm vloer	48S20SZ	480	244	216	20060	13085
16 cm vloer	48S23SM	480	244	258	23070	18075
16 cm vloer	48S23SZ	480	244	246	23070	14345
16 cm vloer	48S25SM	480	244	278	25080	18915
16 cm vloer	48S25SZ	480	244	266	25080	15185
16 cm vloer	5S20SM	524	244	228	22000	18110
16 cm vloer	5S20SZ	524	244	216	22000	14040
16 cm vloer	5S23SM	524	244	258	25300	19450
16 cm vloer	5S23SZ	524	244	246	25300	15380
16 cm vloer	5S25SM	524	244	278	27500	20340
16 cm vloer	5S25SZ	524	244	266	27500	16275
16 cm vloer	58S20SM	580	244	228	24460	19755
16 cm vloer	58S20SZ	580	244	216	24460	15260
16 cm vloer	58S23SM	580	244	258	28130	21195
16 cm vloer	58S23SZ	580	244	246	28130	16700
16 cm vloer	58S25SM	580	244	278	30580	22155
16 cm vloer	58S25SZ	580	244	265	30580	17660
16 cm vloer	6S20SM	624	244	228	26400	21045
16 cm vloer	6S20SZ	624	244	216	26400	16215
16 cm vloer	6S23SM	624	244	258	30360	22565
16 cm vloer	6S23SZ	624	244	246	30360	17735
16 cm vloer	6S25SM	624	244	278	33000	23580
16 cm vloer	6S25SZ	624	244	266	33000	18750
16 cm vloer	68S20SM	680	244	228	28860	22690
16 cm vloer	68S20SZ	680	244	216	28860	17435
16 cm vloer	68S23SM	680	244	258	33190	24310
16 cm vloer	68S23SZ	680	244	246	33190	19055
16 cm vloer	68S25SM	680	244	278	36080	25390
16 cm vloer	68S25SZ	680	244	266	36080	20135
16 cm vloer	7S20SM	724	244	228	30800	23985
16 cm vloer	7S20SZ	724	244	216	30800	18390
16 cm vloer	7S23SM	724	244	258	35420	25685
16 cm vloer	7S23SZ	724	244	246	35420	20090
16 cm vloer	7S25SM	724	244	278	38500	26815
16 cm vloer	7S25SZ	724	244	266	38500	21225
16 cm vloer	78S20SM	780	244	228	33270	25630
16 cm vloer	78S20SZ	780	244	216	33270	19610
16 cm vloer	78S23SM	780	244	258	38260	27430
16 cm vloer	78S23SZ	780	244	246	38260	21410
16 cm vloer	78S25SM	780	244	278	41580	28630
16 cm vloer	78S25SZ	780	244	266	41580	22610

STANDAARD TYPE
 Wanden 12 cm M=met dek
 Dek 12 cm Z=zonder dek

STANDAARD KELDERS: VLOEREN 16 CM., WANDEN EN DEK 12 CM.

Vloerdikte	Type	L-uitw. (cm)	B-uitw. (cm)	H-uitw. (cm)	Inhoud (ltr)	Gew. (kg)
16 cm vloer	4T20SZ	424	260	216	18880	12330
16 cm vloer	4T23SM	424	260	258	21710	17030
16 cm vloer	4T23SZ	424	260	246	21710	13515
16 cm vloer	4T25SM	424	260	278	23600	17825
16 cm vloer	4T25SZ	424	260	266	23600	14310
16 cm vloer	48T20SM	480	260	228	21520	1755Q
16 cm vloer	48T20SZ	480	260	216	21520	13580
16 cm vloer	48T23SM	480	260	258	24750	18840
16 cm vloer	48T23SZ	480	260	246	24750	14870
16 cm vloer	48T25SM	480	260	278	26900	19700
16 cm vloer	48T25SZ	480	260	266	26900	15730
16 cm vloer	5T20SM	524	260	228	23600	18895
16 cm vloer	5T20SZ	524	260	216	23600	14570
16 cm vloer	5T23SM	524	260	258	27140	20260
16 cm vloer	5T23SZ	524	260	246	27140	15935
16 cm vloer	5T25SM	524	260	278	29500	21175
16 cm vloer	5T25SZ	524	260	266	29500	16850
16 cm vloer	58T20SM	580	260	228	26240	20600
16 cm vloer	58T20SZ	580	260	216	26240	15820
16 cm vloer	58T23SM	580	260	258	30180	22070
16 cm vloer	58T23SZ	580	260	246	30180	17290
16 cm vloer	58T25SM	580	260	278	32800	23050
16 cm vloer	58T25SZ	580	260	266	32800	18270
16 cm vloer	6T20SM	624	260	228	28320	21945
16 cm vloer	6T20SZ	624	260	216	28320	16805
16 cm vloer	6T23SM	624	260	258	32570	23490
16 cm vloer	6T23SZ	624	260	246	32570	18355
16 cm vloer	6T25SM	624	260	278	35400	24525
16 cm vloer	6T25SZ	624	260	266	35400	19385
16 cm vloer	68T20SM	680	260	228	30960	23650
16 cm vloer	68T20SZ	680	260	216	30960	18060
16 cm vloer	68T23SM	680	260	258	35610	25300
16 cm vloer	68T23SZ	680	260	246	35610	19710
16 cm vloer	68T25SM	680	260	278	38700	26400
16 cm vloer	68T25SZ	680	260	266	38700	20810
16 cm vloer	7T20SM	724	260	228	33040	24990
16 cm vloer	7T20SZ	724	260	216	33040	19045
16 cm vloer	7T23SM	724	260	258	38000	26720
16 cm vloer	7T23SZ	724	260	246	38000	20775
16 cm vloer	7T25SM	724	260	278	41300	27870
16 cm vloer	7T25SZ	724	260	266	41300	21925
16 cm vloer	78T20SM	780	260	228	35680	26 700
16 cm vloer	78T20SZ	780	260	216	35680	20300
16 cm vloer	78T23SM	780	260	258	41040	28530
16 cm vloer	78T23SZ	780	260	246	41040	22130
16 cm vloer	78T25SM	780	260	278	44600	29750
16 cm vloer	78T25SZ	780	260	266	44600	23350

STANDAARD TYPE
 Wanden 12 cm M=met dek
 Dek 12 cm Z=zonder dek

STANDAARD KELDERS: VLOEREN 16 CM., WANDEN EN DEK 12 CM.

Vloerdikte	Type	L-uitw. (cm)	B-uitw. (cm)	H-uitw. (cm)	Inhoud (ltr)	Gew. (kg)
16 cm vloer	4B20SM	424	288	228	21120	17020
16 cm vloer	4B20SZ	424	288	216	21120	13140
16 cm vloer	4823SM	424	288	258	24290	18255
16 cm vloer	4B23SZ	424	288	246	24290	14375
16 cm vloer	4825SM	424	288	278	26400	19085
16 cm vloer	4825SZ	424	288	266	26400	15205
16 cm vloer	48820SM	480	288	228	24080	18835
16 cm vloer	48B20SZ	480	288	216	24080	14455
16 cm vloer	48823SM	480	288	258	27690	20175
16 cm vloer	48B23SZ	480	288	246	27690	15795
16 cm vloer	48825SM	480	288	278	30100	21070
16 cm vloer	48B25SZ	480	288	266	30100	16690
16 cm vloer	5820SM	524	288	228	26400	20265
16 cm vloer	5B20SZ	524	288	216	26400	15490
16 cm vloer	5823SM	524	288	258	30360	21685
16 cm vloer	5B23SZ	524	288	246	30360	16910
16 cm vloer	5825SM	524	288	278	33000	22630
16 cm vloer	5B25SZ	524	288	266	33000	17855
16 cm vloer	58820SM	580	288	228	29360	22080
16 cm vloer	58B20SZ	580	288	216	29360	16805
16 cm vloer	58B23SM	580	288	258	33760	23600
16 cm vloer	58B23SZ	580	288	246	33760	18325
16 cm vloer	58B25SM	580	288	278	36700	24615
16 cm vloer	58B25SZ	580	288	266	36700	19340
16 cm vloer	6820SM	624	288	228	31680	23510
16 cm vloer	6B20SZ	624	288	216	31680	17840
16 cm vloer	6823SM	624	288	258	36430	25110
16 cm vloer	6B23SZ	624	288	246	36430	19440
16 cm vloer	6825SM	624	288	278	39600	26175
16 cm vloer	6B25SZ	624	288	266	39600	20505
16 cm vloer	68B20SM	680	288	228	34640	25330
16 cm vloer	68B20SZ	680	288	216	34640	19160
16 cm vloer	68823SM	680	288	258	39830	27025
16 cm vloer	68B23SZ	680	288	246	39830	20860
16 cm vloer	68825SM	680	288	278	43300	28160
16 cm vloer	68B25SZ	680	288	266	43300	21990
16 cm vloer	7820SM	724	288	228	36960	26755
16 cm vloer	7B20SZ	724	288	216	36960	20195
16 cm vloer	7823SM	724	288	258	42500	28535
16 cm vloer	7B23SZ	724	288	246	42500	21970
16 cm vloer	7825SM	724	288	278	46200	29720
16 cm vloer	7B25SZ	724	288	266	46200	23160
16 cm vloer	78B20SM	780	288	228	39920	28575
16 cm vloer	78B20SZ	780	288	216	39920	21510
16 cm vloer	78823SM	780	288	258	45900	30450
16 cm vloer	78B23SZ	780	288	246	45900	23390
16 cm vloer	78B25SM	780	288	278	49900	31705
16 cm vloer	78B25SZ	780	288	266	49900	24640

STANDAARD TYPE
 Wanden 12 cm M=met dek
 Dek 12 cm Z=zonder dek

STANDAARD KELDERS: VLOEREN 16 CM., WANDEN EN DEK 12 CM.

Vloerdikte	Type	L-uitw. (cm)	B-uitw. (cm)	H-uitw. (cm)	Inhoud (litr)	Gew. (kg)
16 cm vloer	4EB20SM	424	320	228	23680	18360
16 cm vloer	4EB20SZ	424	320	216	23680	14065
16 cm vloer	4EB23SM	424	320	258	27230	19660
16 cm vloer	4EB23SZ	424	320	246	27230	15360
16 cm vloer	4EB25SM	424	320	278	29600	20520
16 cm vloer	4EB25SZ	424	320	266	29600	16225
16 cm vloer	48EB20SM	480	320	228	27000	20305
16 cm vloer	48EB20SZ	480	320	216	27000	15455
16 cm vloer	48EB23SM	480	320	258	31040	21700
16 cm vloer	48EB23SZ	480	320	246	31040	16850
16 cm vloer	48EB25SM	480	320	278	33740	22635
16 cm vloer	48EB25SZ	480	320	266	33740	17780
16 cm vloer	5EB20SM	524	320	228	29600	21830
16 cm vloer	5EB20SZ	524	320	216	29600	16545
16 cm vloer	5EB23SM	524	320	258	34040	23310
16 cm vloer	5EB23SZ	524	320	246	34040	18020
16 cm vloer	5EB25SM	524	320	278	37000	24290
16 cm vloer	5EB25SZ	524	320	266	37000	19005
16 cm vloer	58EB20SM	580	320	228	32920	23775
16 cm vloer	58EB20SZ	580	320	216	32920	17935
16 cm vloer	58EB23SM	580	320	258	37850	25350
16 cm vloer	58EB23SZ	580	320	246	37850	19510
16 cm vloer	58EB25SM	580	320	278	41140	26405
16 cm vloer	58EB25SZ	580	320	266	41140	20560
16 cm vloer	6EB20SM	624	320	228	35520	25300
16 cm vloer	6EB20SZ	624	320	216	35520	19025
16 cm vloer	6EB23SM	624	320	258	40850	26955
16 cm vloer	6EB 23SZ	624	320	246	40850	20680
16 cm vloer	6EB25SM	624	320	278	44400	28060
16 cm vloer	6EB25SZ	624	320	266	44400	21785
16 cm vloer	68EB20SM	680	320	228	38840	27245
16 cm vloer	68EB20SZ	680	320	216	38840	20415
16 cm vloer	68EB23SM	680	320	258	44660	29000
16 cm vloer	68EB23SZ	680	320	246	44660	22170
16 cm vloer	68EB25SM	680	320	278	48540	30170
16 cm vloer	68EB25SZ	680	320	266	48540	23340
16 cm vloer	7EB20SM	724	320	228	41400	28770
16 cm vloer	7EB20SZ	724	320	216	41400	21505
16 cm vloer	7EB23SM	724	320	258	47660	30605
16 cm vloer	7EB23SZ	724	320	246	47660	23340
16 cm vloer	7EB25SM	724	320	278	51800	31830
16 cm vloer	7EB25SZ	724	320	266	51800	24565
16 cm vloer	78EB20SM	780	320	228	44760	30715
16 cm vloer	78EB20SZ	780	320	216	44760	22895
16 cm vloer	78EB23SM	780	320	258	51470	32650
16 cm vloer	78EB23SZ	780	320	246	51470	24830
16 cm vloer	78EB25SM	780	320	278	55940	33940
16 cm vloer	78EB25SZ	780	320	266	55940	26120

STANDAARD TYPE
 Wanden 12 cm M=met dek
 Dek 12 cm Z=zonder dek

STANDAARD KELDERS: VLOEREN 16 CM., WANDEN EN DEK 12 CM.

Vloerdikte	Type	L-uitw. (cm)	B-uitw. (cm)	H-uitw. (cm)	Inhoud (ltr)	Gew. (kg)
16 cm vloer	4XB20SM	424	360	228	26880	20040
16 cm vloer	4XB20SZ	424	360	216	26880	15225
16 cm vloer	4XB23SM	424	360	258	30910	21410
16 cm vloer	4XB23SZ	424	360	246	30910	16590
16 cm vloer	4XB25SM	424	360	278	33600	22320
16 cm vloer	4XB25SZ	424	360	266	33600	17505
16 cm vloer	48XB20SM	480	360	228	30640	22140
16 cm vloer	48XB20SZ	480	360	216	30640	16700
16 cm vloer	48XB23SM	480	360	258	35240	23610
16 cm vloer	48XB23SZ	480	360	246	35240	18170
16 cm vloer	48XB25SM	480	360	278	38300	24590
16 cm vloer	48XB25SZ	480	360	266	38300	19150
16 cm vloer	5XB20SM	524	360	228	33600	23790
16 cm vloer	5XB20SZ	524	360	216	33600	17865
16 cm vloer	5XB23SM	524	360	258	38640	25340
16 cm vloer	5XB23SZ	524	360	246	38640	19410
16 cm vloer	5XB25SM	524	360	278	42000	26370
16 cm vloer	5XB25SZ	524	360	266	42000	20445
16 cm vloer	58XB20SM	580	360	228	37360	25890
16 cm vloer	58XB20SZ	580	360	216	37360	19340
16 cm vloer	58XB23SM	580	360	258	42970	27540
16 cm vloer	58XB23SZ	580	360	246	42970	20990
16 cm vloer	58XB25SM	580	360	278	46700	28640
16 cm vloer	58XB25SZ	580	360	266	46700	22090
16 cm vloer	6XB20SM	624	360	228	40320	27540
16 cm vloer	6XB20SZ	624	360	216	40320	20505
16 cm vloer	6XB23SM	624	360	258	46370	29270
16 cm vloer	6XB23SZ	624	360	246	46370	22230
16 cm vloer	6XB25SM	624	360	278	50400	30420
16 cm vloer	6XB25SZ	624	360	266	50400	23385
16 cm vloer	68XB20SM	680	360	228	44080	29640
16 cm vloer	68XB20SZ	680	360	216	44080	21980
16 cm vloer	68XB23SM	680	360	258	50700	31470
16 cm vloer	68XB23SZ	680	360	246	50700	23810
16 cm vloer	68XB25SM	680	360	278	55100	32690
16 cm vloer	68XB25SZ	680	360	266	55100	25030
16 cm vloer	7XB20SM	724	360	228	47040	31290
16 cm vloer	7XB20SZ	724	360	216	47040	23140
16 cm vloer	7XB23SM	724	360	258	54100	33200
16 cm vloer	7XB23SZ	724	360	246	54100	25050
16 cm vloer	7XB25SM	724	360	278	58800	34470
16 cm vloer	7XB25SZ	724	360	266	58800	26320
16 cm vloer	78XB20SM	780	360	228	50800	33390
16 cm vloer	78XB20SZ	780	360	216	50800	24620
16 cm vloer	78XB23SM	780	360	258	58430	35400
16 cm vloer	78XB23SZ	780	360	246	58430	26630
16 cm vloer	78XB25SM	780	360	278	63510	36740
16 cm vloer	78XB25SZ	780	360	266	63510	27970

ZWAAR TYPE
 Wanden 16 cm M=met dek
 Dek 20 cm Z=zonder dek

ZWARE KELDERS: VLOER EN DEK 20 CM., WANDEN 16 CM.

Vloerdikte	Type	L-uitw. (cm)	B-uitw. (cm)	H-uitw. (cm)	Inhoud (ltr)	Gew. (kg)
vloer 20 cm	4S20ZM	424	244	240	16620	20520
vloer 20 cm	4S20ZZ	424	244	220	16620	15345
vloer 20 cm	4S23ZM	424	244	270	19110	22045
vloer 20 cm	4S23ZZ	424	244	250	19110	16870
vloer 20 cm	4S25ZM	424	244	290	20780	23060
vloer 20 cm	4S25ZZ	424	244	270	20780	17890
vloer 20 cm	48S20ZM	480	244	240	19000	22780
vloer 20 cm	48S20ZZ	480	244	220	19000	16925
vloer 20 cm	48S23ZM	480	244	270	21840	24440
vloer 20 cm	48S23ZZ	480	244	250	21840	18585
vloer 20 cm	48S25ZM	480	244	290	23740	25550
vloer 20 cm	48S25ZZ	480	244	270	23740	19690
vloer 20 cm	5S20ZM	524	244	240	20860	24555
vloer 20 cm	5S20ZZ	524	244	220	20860	18165
vloer 20 cm	5S23ZM	524	244	270	23990	26325
vloer 20 cm	5S23ZZ	524	244	250	23990	19930
vloer 20 cm	5S25ZM	524	244	290	26080	27500
vloer 20 cm	5S25ZZ	524	244	270	26080	21110
vloer 20 cm	58S20ZM	580	244	240	23240	26820
vloer 20 cm	58S20ZZ	580	244	220	23240	19745
vloer 20 cm	58S23ZM	580	244	270	26720	28720
vloer 20 cm	58S23ZZ	580	244	250	26720	21645
vloer 20 cm	58S25ZM	580	244	290	29040	29985
vloer 20 cm	58S25ZZ	580	244	270	29040	22910
vloer 20 cm	6S20ZM	624	244	240	25100	28595
vloer 20 cm	6S20ZZ	624	244	220	25100	20985
vloer 20 cm	6S23ZM	624	244	270	28870	30605
vloer 20 cm	6S23ZZ	624	244	250	28870	22990
vloer 20 cm	6S25ZM	624	244	290	31380	31940
vloer 20 cm	6S25ZZ	624	244	270	31380	24330
vloer 20 cm	68S20ZM	680	244	240	27480	30860
vloer 20 cm	68S20ZZ	680	244	220	27480	22565
vloer 20 cm	68S23ZM	680	244	270	31600	33000
vloer 20 cm	68S23ZZ	680	244	250	31600	24705
vloer 20 cm	68S25ZM	680	244	290	34340	34425
vloer 20 cm	68S25ZZ	680	244	270	34340	26130
vloer 20 cm	7S20ZM	724	244	240	29340	32635
vloer 20 cm	7S20ZZ	724	244	220	29340	23805
vloer 20 cm	7S23ZM	724	244	270	33740	34880
vloer 20 cm	7S23ZZ	724	244	250	33740	26050
vloer 20 cm	7S25ZM	724	244	290	36680	36380
vloer 20 cm	7S25ZZ	724	244	270	36680	27545
vloer 20 cm	78S20ZM	780	244	240	31720	34900
vloer 20 cm	78S20ZZ	780	244	220	31720	25380
vloer 20 cm	78S23ZM	780	244	270	36470	37280
vloer 20 cm	78S23ZZ	780	244	250	36470	27765
vloer 20 cm	78S25ZM	780	244	290	39640	38865
vloer 20 cm	78S25ZZ	780	244	270	39640	29350

ZWAAR TYPE
 Wanden 16 cm M=met dek
 Dek 20 cm Z=zonder dek

ZWARE KELDERS: VLOER EN DEK 20 CM., WANDEN 16 CM.

Vloerdikte	Type	L-uitw. (cm)	B-uitw. (cm)	H-uitw. (cm)	Inhoud (ltr)	Gew. (kg)
vloer 20 cm	4T20ZM	424	260	240	17880	21455
vloer 20 cm	4T20ZZ	424	260	220	17880	15940
vloer 20 cm	4T23ZM	424	260	270	20560	23015
vloer 20 cm	4T23ZZ	424	260	250	20560	17505
vloer 20 cm	4T25ZM	424	260	290	22340	24060
vloer 20 cm	4T25ZZ	424	260	270	22340	18550
vloer 20 cm	48T20ZM	480	260	240	20430	23805
vloer 20 cm	48T20ZZ	480	260	220	20430	17565
vloer 20 cm	48T23ZM	480	260	270	23490	25505
vloer 20 cm	48T23ZZ	480	260	250	23490	19265
vloer 20 cm	48T25ZM	480	260	290	25540	26635
vloer 20 cm	48T25ZZ	480	260	270	25540	20395
vloer 20 cm	5T20ZM	524	260	240	22440	25650
vloer 20 cm	5T20ZZ	524	260	220	22440	18840
vloer 20 cm	5T23ZM	524	260	270	25800	27455
vloer 20 cm	5T23ZZ	524	260	250	25800	20645
vloer 20 cm	5T25ZM	524	260	290	28040	28660
vloer 20 cm	5T25ZZ	524	260	270	28040	21850
vloer 20 cm	58T20ZM	580	260	240	24990	28005
vloer 20 cm	58T20ZZ	580	260	220	24990	20465
vloer 20 cm	58T23ZM	580	260	270	28740	29940
vloer 20 cm	58T23ZZ	580	260	250	28740	22400
vloer 20 cm	58T25ZM	580	260	290	31240	31235
vloer 20 cm	58T25ZZ	580	260	270	31240	23695
vloer 20 cm	6T20ZM	624	260	240	27000	29850
vloer 20 cm	6T20ZZ	624	260	220	27000	21740
vloer 20 cm	6T23ZM	624	260	270	31040	31895
vloer 20 cm	6T23ZZ	624	260	250	31040	23785
vloer 20 cm	6T25ZM	624	260	290	33740	33260
vloer 20 cm	6T25ZZ	624	260	270	33740	25145
vloer 20 cm	68T20ZM	680	260	240	29550	32200
vloer 20 cm	68T20ZZ	680	260	220	29550	23360
vloer 20 cm	68T23ZM	680	260	270	33980	34380
vloer 20 cm	68T23ZZ	680	260	250	33980	25540
vloer 20 cm	68T25ZM	680	260	290	36940	35835
vloer 20 cm	68T25ZZ	680	260	270	36940	26995
vloer 20 cm	7T20ZM	724	260	240	31560	34050
vloer 20 cm	7T20ZZ	724	260	220	31560	24640
vloer 20 cm	7T23ZM	724	260	270	36290	36335
vloer 20 cm	7T23ZZ	724	260	250	36290	26925
vloer 20 cm	7T25ZM	724	260	290	39440	37860
vloer 20 cm	7T25ZZ	724	260	270	39440	28445
vloer 20 cm	78T20ZM	780	260	240	34110	36400
vloer 20 cm	78T20ZZ	780	260	220	34110	26260
vloer 20 cm	78T23ZM	780	260	270	39230	38820
vloer 20 cm	78T23ZZ	780	260	250	39230	28680
vloer 20 cm	78T25ZM	780	260	290	42640	40435
vloer 20 cm	78T25ZZ	780	260	270	42640	30295

ZWAAR TYPE
 Wanden 16 cm M=met dek
 Dek 20 cm Z=zonder dek

ZWARE KELDERS: VLOER EN DEK 20 CM., WANDEN 16 CM.

Vloerdikte	Type	L-uitw. (cm)	B-uitw. (cm)	H-uitw. (cm)	Inhoud (ltr)	Gew. (kg)
vloer 20 cm	48202M	424	288	240	20070	23090
vloer 20 cm	4B20ZZ	424	288	220	20070	16980
vloer 20 cm	48232M	424	288	270	23080	24720
vloer 20 cm	4B23ZZ	424	288	250	23080	18615
vloer 20 cm	48252M	424	288	290	25090	25810
vloer 20 cm	4B25ZZ	424	288	270	25090	19700
vloer 20 cm	488202M	480	288	240	22940	25595
vloer 20 cm	48B20ZZ	480	288	220	22940	18685
vloer 20 cm	488232M	480	288	270	26380	27360
vloer 20 cm	48823ZZ	480	288	250	26380	20450
vloer 20 cm	488252M	480	288	290	28670	28540
vloer 20 cm	48825ZZ	480	288	270	28670	21630
vloer 20 cm	58202M	524	288	240	25190	27565
vloer 20 cm	5B20ZZ	524	288	220	25190	20 020
vloer 20 cm	58232M	524	288	270	28970	29440
vloer 20 cm	5B23ZZ	524	288	250	28970	21895
vloer 20 cm	58252M	524	288	290	31490	30685
vloer 20 cm	5825ZZ	524	288	270	31490	23140
vloer 20 cm	588202M	580	288	240	28060	30075
vloer 20 cm	58820ZZ	580	288	220	28 060	21725
vloer 20 cm	588232M	580	288	270	32270	32080
vloer 20 cm	58B23ZZ	580	288	250	32270	23730
vloer 20 cm	588252M	580	288	290	35070	33420
vloer 20 cm	58825ZZ	580	288	270	35070	25 065
vloer 20 cm	68202M	624	288	240	30310	32045
vloer 20 cm	6B20ZZ	624	288	220	30310	23060
vloer 20 cm	68232M	624	288	270	34860	34160
vloer 20 cm	6B23ZZ	624	288	250	34860	25170
vloer 20 cm	68252M	624	288	290	37890	35565
vloer 20 cm	6B25ZZ	624	288	270	37890	26580
vloer 20 cm	688202M	680	288	240	33180	34555
vloer 20 cm	68820ZZ	680	288	220	33180	24760
vloer 20 cm	688232M	680	288	270	38150	36780
vloer 20 cm	688 23ZZ	680	288	250	38150	27010
vloer 20 cm	688252M	680	288	290	41470	38300
vloer 20 cm	68825ZZ	680	288	270	41470	28505
vloer 20 cm	78202M	724	288	240	35430	36525
vloer 20 cm	7820ZZ	724	288	220	35430	26100
vloer 20 cm	78232M	724	288	270	40750	38875
vloer 20 cm	7823ZZ	724	288	250	40750	28450
vloer 20 cm	78252M	724	288	290	44290	40445
vloer 20 cm	7B25ZZ	724	288	270	44290	30020
vloer 20 cm	788202M	780	288	240	38300	39035
vloer 20 cm	788 20ZZ	780	288	220	38300	27800
vloer 20 cm	788232M	780	288	270	44040	41520
vloer 20 cm	7882ZZ	780	288	250	44040	30290
vloer 20 cm	788252M	780	288	290	47870	43175
vloer 20 cm	78825ZZ	780	288	270	47870	31945

ZWAAR TYPE
 Wanden 16 cm M=met dek
 Dek 20 cm Z=zonder dek

ZWARE KELDERS: VLOER EN DEK 20 CM., WANDEN 16 CM.

Vloerdikte	Type	L-uitw. (cm)	B-uitw. (cm)	H-uitw. (cm)	Inhoud (ltr)	Gew. (kg)
vloer 20 cm	4EB20ZM	424	320	240	22580	24955
vloer 20 cm	4EB20ZZ	424	320	220	22580	18170
vloer 20 cm	4EB23ZM	424	320	270	25970	26665
vloer 20 cm	4EB23ZZ	424	320	250	25970	19880
vloer 20 cm	4EB25ZM	424	320	290	28220	27805
vloer 20 cm	4EB25ZZ	424	320	270	28220	21020
vloer 20 cm	48EB20ZM	480	320	240	25810	27645
vloer 20 cm	48EB20ZZ	480	320	220	25810	19965
vloer 20 cm	48EB23ZM	480	320	270	29680	29485
vloer 20 cm	48EB23ZZ	480	320	250	29680	21805
vloer 20 cm	48EB25ZM	480	320	290	32260	30715
vloer 20 cm	48EB25ZZ	480	320	270	32260	23035
vloer 20 cm	5EB20ZM	524	320	240	28340	29755
vloer 20 cm	5EB20ZZ	524	320	220	28340	21370
vloer 20 cm	5EB23ZM	524	320	270	32590	31705
vloer 20 cm	5EB23ZZ	524	320	250	32590	23320
vloer 20 cm	5EB25ZM	524	320	290	35420	33005
vloer 20 cm	5EB25ZZ	524	320	270	35420	24620
vloer 20 cm	58EB20ZM	580	320	240	31570	32445
vloer 20 cm	58EB20ZZ	580	320	220	31570	23165
vloer 20 cm	58EB23ZM	580	320	270	36300	34525
vloer 20 cm	58EB23ZZ	580	320	250	36300	25245
vloer 20 cm	58EB25ZM	580	320	290	39460	35915
vloer 20 cm	58EB25ZZ	580	320	270	39460	26635
vloer 20 cm	6EB20ZM	624	320	240	34100	34555
vloer 20 cm	6EB20ZZ	624	320	220	34100	24570
vloer 20 cm	6EB23ZM	624	320	270	39210	36745
vloer 20 cm	6EB23ZZ	624	320	250	39210	26760
vloer 20 cm	6EB25ZM	624	320	290	42620	38200
vloer 20 cm	6EB25ZZ	624	320	270	42620	28220
vloer 20 cm	68EB20ZM	680	320	240	37330	37240
vloer 20 cm	68EB20ZZ	680	320	220	37330	26360
vloer 20 cm	68EB23ZM	680	320	270	42920	39565
vloer 20 cm	68EB23ZZ	680	320	250	42920	28685
vloer 20 cm	68EB25ZM	680	320	290	46660	41115
vloer 20 cm	68EB25ZZ	680	320	270	46660	30235
vloer 20 cm	7EB20ZM	724	320	240	39860	37240
vloer 20 cm	7EB20ZZ	724	320	220	39860	27770
vloer 20 cm	7EB23ZM	724	320	270	45840	41780
vloer 20 cm	7EB23ZZ	724	320	250	45840	30200
vloer 20 cm	7EB25ZM	724	320	290	49830	43400
vloer 20 cm	7EB25ZZ	724	320	270	49830	31820
vloer 20 cm	78EB20ZM	780	320	240	43090	42040
vloer 20 cm	78EB20ZZ	780	320	220	43090	29560
vloer 20 cm	78EB23ZM	780	320	270	49550	44605
vloer 20 cm	78EB23ZZ	780	320	250	49550	32125

ZWAAR TYPE
 Wanden 16 cm M=met dek
 Dek 20 cm Z=zonder dek

ZWARE KELDERS: VLOER EN DEK 20 CM., WANDEN 16 CM.

Vloerdikte	Type	L-uitw. (cm)	B-uitw. (cm)	H-uitw. (cm)	Inhoud (Itr)	Gew. (kg)
vloer 20 cm	78EB25ZZ	780	320	270	53860	33835
vloer 20 cm	4XB20ZM	424	360	240	25720	27290
vloer 20 cm	4XB20ZZ	424	360	220	25720	19660
vloer 20 cm	4XB23ZM	424	360	270	29570	29095
vloer 20 cm	4XB23ZZ	424	360	250	29570	21465
vloer 20 cm	4XB25ZM	424	360	290	32140	30300
vloer 20 cm	4XB25ZZ	424	360	270	32140	22670
vloer 20 cm	48XB20ZM	480	360	240	29390	30205
vloer 20 cm	48XB20ZZ	480	360	220	29390	21565
vloer 20 cm	48XB23ZM	480	360	270	33800	32140
vloer 20 cm	48XB23ZZ	480	360	250	33800	23500
vloer 20 cm	48XB25ZM	480	360	290	36740	33435
vloer 20 cm	48XB25ZZ	480	360	270	36740	24795
vloer 20 cm	5XB20ZM	524	360	240	32280	32490
vloer 20 cm	5XB20ZZ	524	360	220	32280	23060
vloer 20 cm	5XB23ZM	524	360	270	37120	34535
vloer 20 cm	5XB23ZZ	524	360	250	37120	25105
vloer 20 cm	5XB25ZM	524	360	290	40340	35900
vloer 20 cm	5XB25ZZ	524	360	270	40340	26465
vloer 20 cm	58XB20ZM	580	360	240	35950	35400
vloer 20 cm	58XB20ZZ	580	360	220	35950	24960
vloer 20 cm	58XB23ZM	580	360	270	41340	37580
vloer 20 cm	58XB23ZZ	580	360	250	41340	27140
vloer 20 cm	58XB25ZM	580	360	290	44940	39035
vloer 20 cm	58XB25ZZ	580	360	270	44940	28595
vloer 20 cm	6XB20ZM	624	360	240	38840	37690
vloer 20 cm	6XB20ZZ	624	360	220	38840	26460
vloer 20 cm	6XB23ZM	624	360	270	44660	39975
vloer 20 cm	6XB23ZZ	624	360	250	44660	28745
vloer 20 cm	6XB25ZM	624	360	290	48540	41500
vloer 20 cm	6XB25ZZ	624	360	270	48540	30265
vloer 20 cm	68XB20ZM	680	360	240	42510	40600
vloer 20 cm	68XB20ZZ	680	360	220	42510	28360
vloer 20 cm	68XB23ZM	680	360	270	48890	43020
vloer 20 cm	68XB23ZZ	680	360	250	48890	30780
vloer 20 cm	68XB25ZM	680	360	290	53140	44635
vloer 20 cm	68XB25ZZ	680	360	270	53140	32395
vloer 20 cm	7XB20ZM	724	360	240	45400	42890
vloer 20 cm	7XB20ZZ	724	360	220	45400	29855
vloer 20 cm	7XB23ZM	724	360	270	52210	45415
vloer 20 cm	7XB23ZZ	724	360	250	52210	32380
vloer 20 cm	7XB25ZM	724	360	290	56750	47095
vloer 20 cm	7XB25ZZ	724	360	270	56750	34065
vloer 20 cm	78XB20ZM	780	360	240	49070	45800
vloer 20 cm	78XB20ZZ	780	360	220	49070	31760
vloer 20 cm	78XB23ZM	780	360	270	56430	48460
vloer 20 cm	78XB23ZZ	780	360	250	56430	34420
vloer 20 cm	78XB25ZM	780	360	290	61340	50235
vloer 20 cm	78XB25ZZ	780	360	270	61340	36195