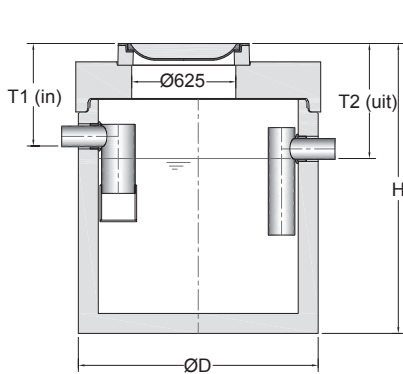
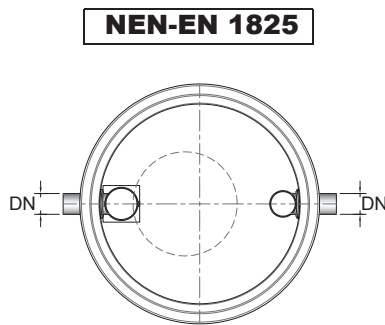


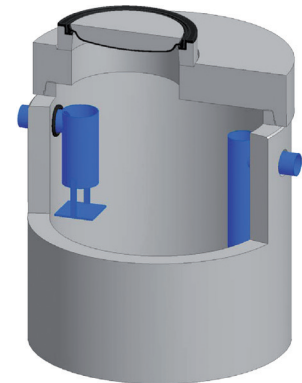
SEPARAAT VETAFSCHIEDER BETON 2 t/m 25 ltr/sec Euromal+



Dwarsdoorsnede



Doorsnede



Principe

Kenmerken:

- * afscheider voor plantaardige en dierlijke oliën met hydraulisch geoptimaliseerde vet separatiezone.
- * getest en goedgekeurd op werking en functionaliteit door erkend keuringsinstituut LGA TÜV-Rheinland te Würzburg.
- * hoog afscheidingsrendement met een restvetgehalte welke aanzienlijk lager is dan de wettelijk gestelde minimale eis <25 mg/ltr
- * overeenkomstig Europese normering NEN-EN 1825 en voorzien van CE-markering.
- * behuizing bestaande uit prefab gewapend, monolithisch gestort, waterdichte betonput voorzien van een afdekplaat.
- * beton kwaliteit C60/75, milieuklasse XA3 en omgevingsklasse EA3, minimale wanddikte 120 mm.
- * waterdichte verbinding tussen put en afdekplaat door middel van een mof/spie verbinding met toepassing van SBR afdichtring.
- * duurzame PE (KOMO-gecertificeerde) inbouwdelen.
- * standaard geleverd met een BEGU afdekking o.b.v. verkeersklasse B-125 kN (licht verkeer).

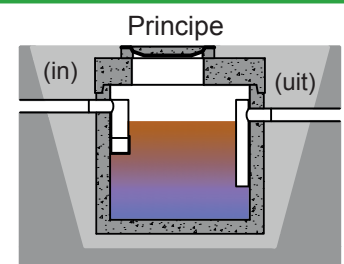
Opties:

- zwaar verkeerafdekking (klasse D-400 kN)
- inwendig HDPE-lining
- flexibele aansluitstukken
- controleput
- inwendige coating
- opzetstukken
- vetalarmsignalering
- slijbvangput

afmetingen in mm, tenzij anders aangegeven - wijzigingen voorbehouden

Capaciteit afscheider	Vet opslag	DN	ØD (mm)	H (mm)	T1 (mm)	T2 (mm)	Totaal gewicht	Aant. deksels	Emissie vlg's TÜV
2 ltr/sec	181 liter	110	1250	1880	620	640	2.222 kg	1	22 mg/ltr
3 ltr/sec	181 liter	125	1250	1880	645	665	2.727 kg	1	15 mg/ltr
7 ltr/sec	346 liter	160	1450	1970	680	700	2.937 kg	1	11 mg/ltr
10 ltr/sec	453 liter	160	1800	217	680	700	4.283 kg	1	9 mg/ltr
15 ltr/sec	845 liter	200	2300	2140	730	750	5.978 kg	2	23 mg/ltr
20 ltr/sec	845 liter	200	2300	2140	730	750	6.028 kg	2	23 mg/ltr
25 ltr/sec	1.592 liter	250	2800	2510	800	800	10.474 kg	2	<25 mg/ltr

Bij zwaar verkeer klasse D-400 kN, inbouwdiepte en hoogte + 40 mm



plaatsingvoorschriften op aanvraag