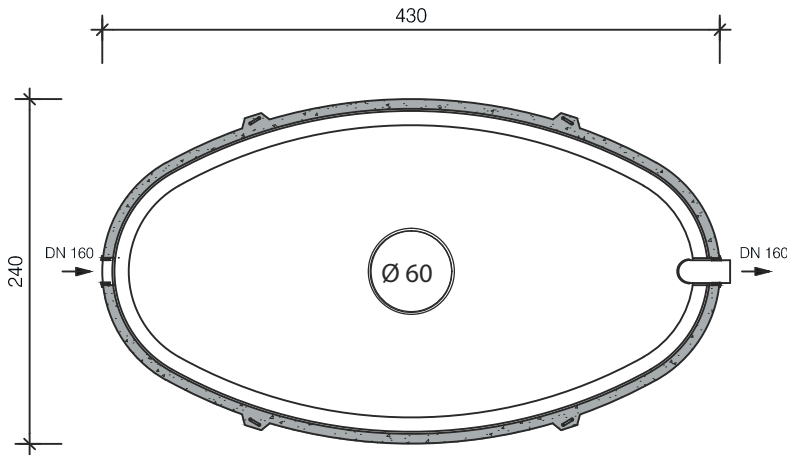
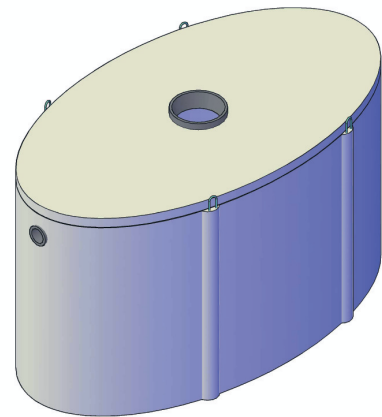


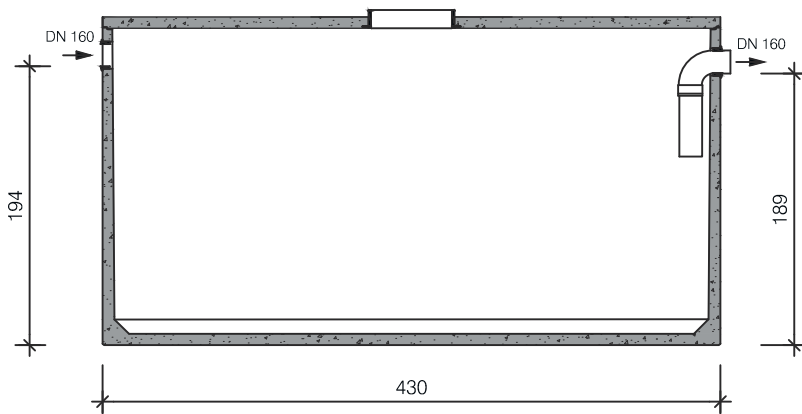
SEPTICTANK ST 15.000 SL



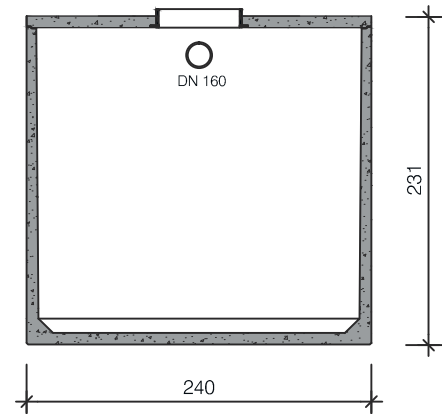
Doorsnede



Aanzicht



Langdoorsnede



Dwarsdoorsnede

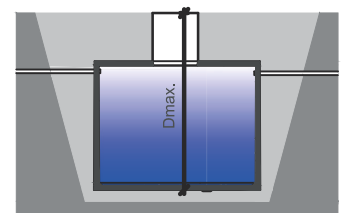
Opties:

- Mangat opzetstukken
- Boringen + SBR-connector
- Verzwaard dek, klasse B-125 kN (hoogte: + 8 cm, gewicht: + 1.950 kg)

Afmetingen in cm, tenzij anders aangegeven - Wijzigingen voorbehouden

Kenmerken	Septictank ST 15.000 SL
Nuttige inhoud	12.875 liter
Gewicht	7.500 kg
Aansluitingen / Hijsslussen	2 stuks DN 160 / 4
Buitenafmetingen LxBxH	430 x 240 x 231 cm
Plaatsingsdiepte, Dmax	310 cm
Verkeersbelastingklasse	A-15 kN (NBN EN 124)
Omgevingsklasse	EE3 + EA2 (NBN B 15-001)
Milieuklasse	XC4, XF1 + XA2 (NBN EN 206-1)
Druksterkteklasse	C35/45

Principe



Plaatsing voorschriften op aanvraag