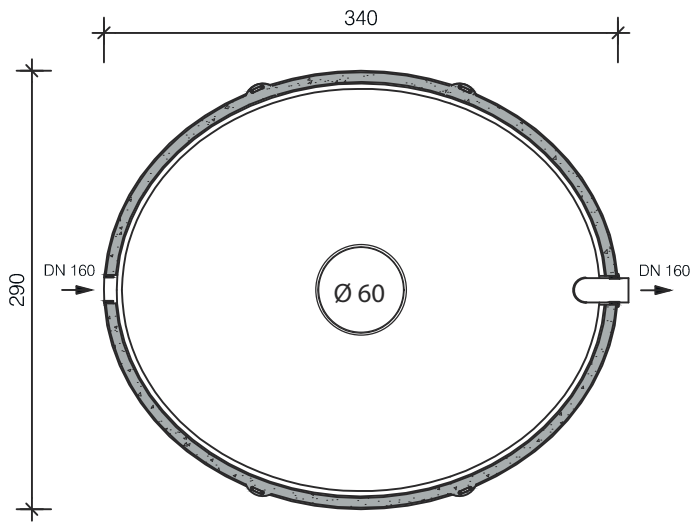
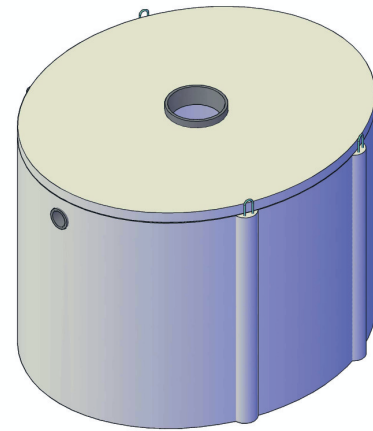


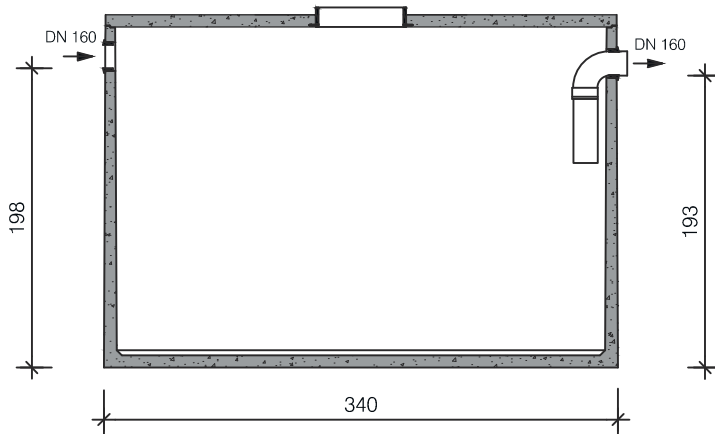
SEPTICTANK ST 15.000



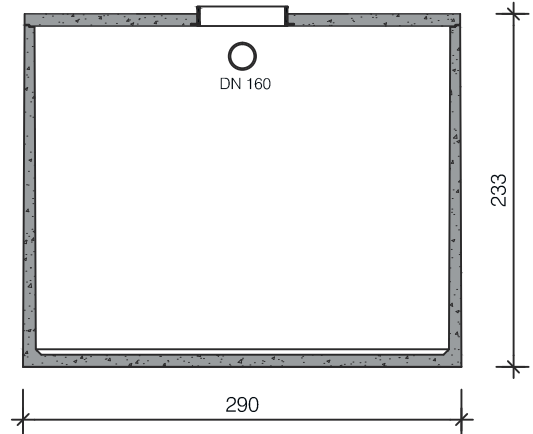
Doorsnede



Aanzicht



Langsdoorsnede



Dwarsdoorsnede

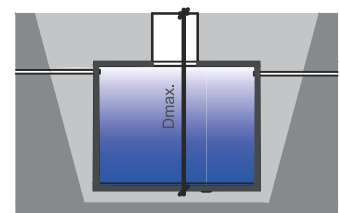
Opties:

- Mangat opzetstukken
- Boringen + SBR-connector
- niet leverbaar in klasse B-125 kN (zie hiervoor de SL uitvoering)

Afmetingen in cm, tenzij anders aangegeven - Wijzigingen voorbehouden

Kenmerken	Septictank ST 15.000
Nuttige inhoud	12.875 liter
Gewicht	6.850 kg
Aansluitingen / Hijslussen	2 stuks DN 160 / 4
Buitenafmetingen LxBxH	340 x 290 x 233 cm
Plaatsingsdiepte, Dmax	315 cm
Verkeersbelastingklasse	A-15 kN (NBN EN 124)
Omgevingsklasse	EE3 + EA2 (NBN B 15-001)
Milieuklasse	XC4, XF1 + XA2 (NBN EN 206-1)
Druksterkteklasse	C35/45

Principe



Plaatsing voorschriften op aanvraag