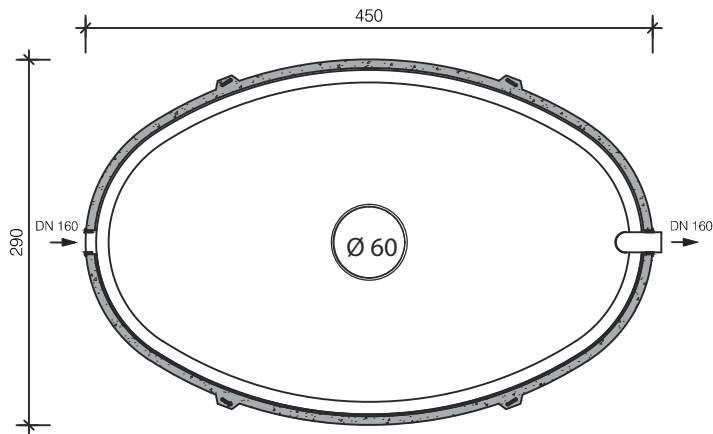
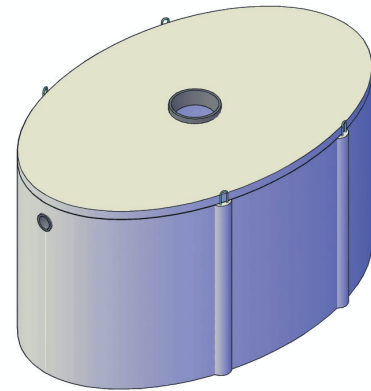


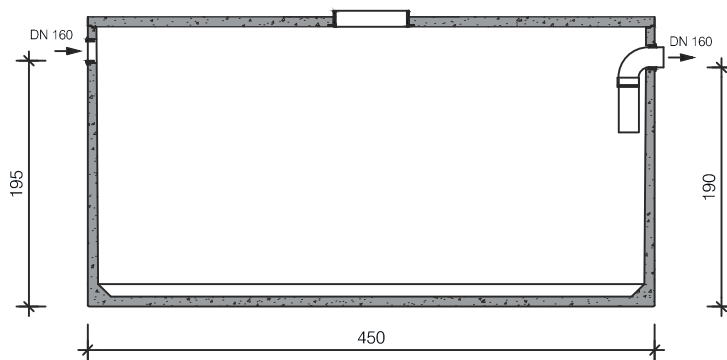
## SEPTICTANK ST 20.000 SL



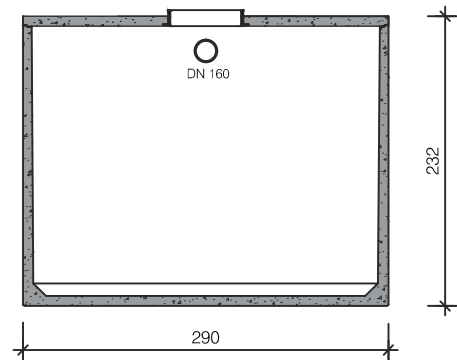
Doorsnede



Aanzicht



Langdoorsnede



Dwarsdoorsnede

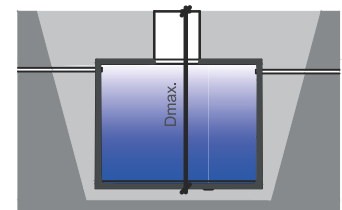
**Opties:**

- Mangat opzetstukken
- Boringen + SBR-connector
- Verzwaard dek, klasse B-125 kN (hoogte: + 8 cm, gewicht: + 1.950 kg)

Afmetingen in cm, tenzij anders aangegeven - Wijzigingen voorbehouden

Kenmerken	Septictank ST 20.000 SL
Nuttige inhoud	17.000 liter
Gewicht	8.650 kg
Aansluitingen / Hijsslussen	2 stuks DN 160 / 4
Buitenafmetingen LxBxH	450 x 290 x 230 cm
Plaatsingsdiepte, Dmax	310 cm
Verkeersbelastingklasse	A-15 kN (NBN EN 124)
Omgevingsklasse	EE3 + EA2 (NBN B 15-001)
Milieuklasse	XC4, XF1 + XA2 (NBN EN 206-1)
Druksterkteklasse	C35/45

**Principe**



Plaatsing voorschriften op aanvraag