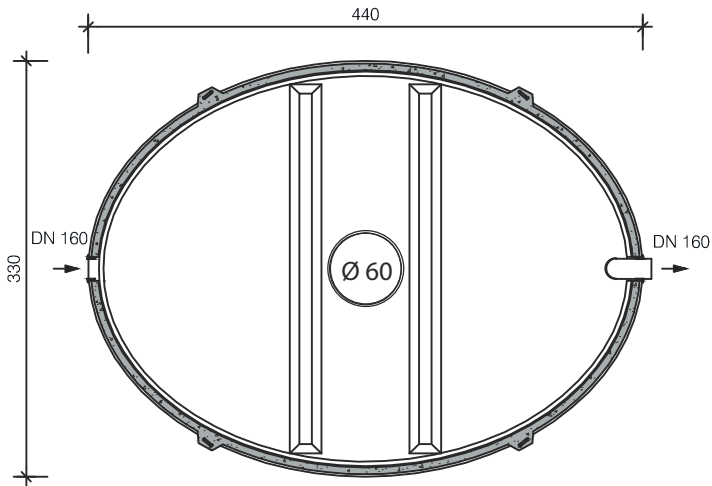
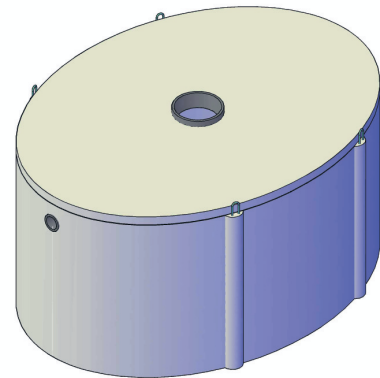


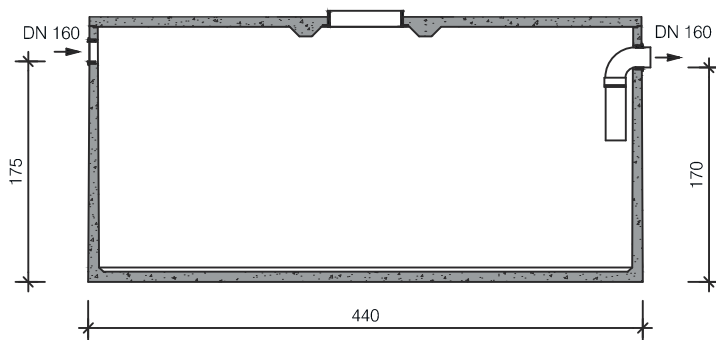
SEPTICTANK ST 20.000



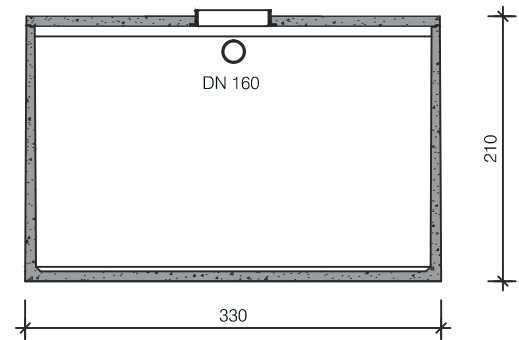
Doorsnede



Aanzicht



Langdoorsnede



Dwarsdoorsnede

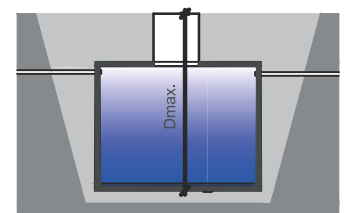
Opties:

- Mangat opzetstukken
- Boringen + SBR-connector
- niet leverbaar in klasse B-125 kN (zie hiervoor de SL uitvoering)

Afmetingen in cm, tenzij anders aangegeven - Wijzigingen voorbehouden

Kenmerken	Septictank ST 20.000
Nuttige inhoud	16.600 liter
Gewicht	9.500 kg
Aansluitingen / Hijslussen	2 stuks DN 160 / 4
Buitenafmetingen LxBxH	440 x 330 x 210 cm
Plaatsingsdiepte, Dmax	290 cm
Verkeersbelastingklasse	A-15 kN (NBN EN 124)
Omgevingsklasse	EE3 + EA2 (NBN B 15-001)
Milieuklasse	XC4, XF1 + XA2 (NBN EN 206-1)
Druksterkteklasse	C35/45

Principe



Plaatsing voorschriften op aanvraag