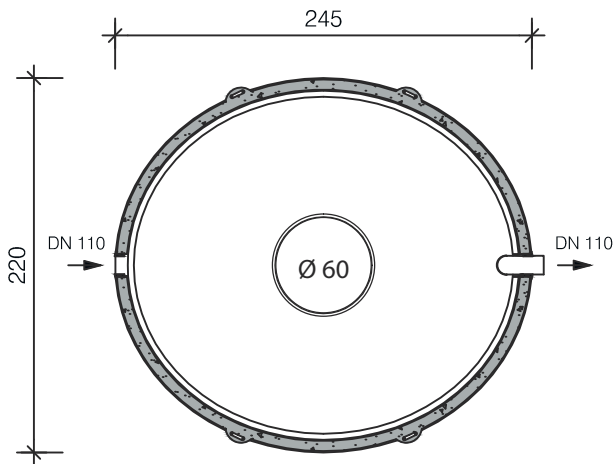
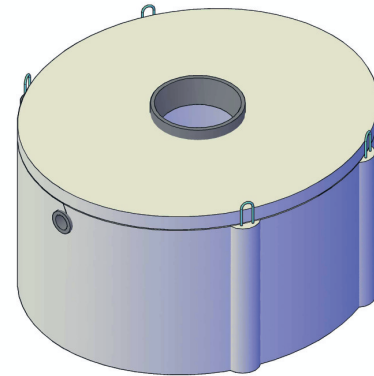


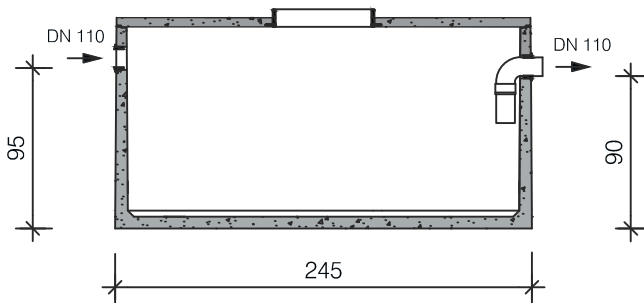
## SEPTICTANK ST 4.000



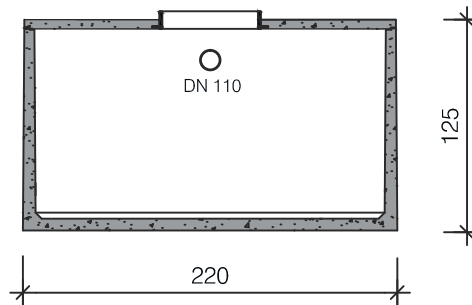
Doorsnede



Aanzicht



Langsdoorsnede



Dwarsdoorsnede

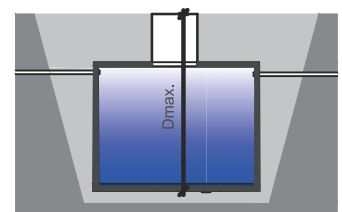
**Opties:**

- Mangat opzetstukken
- Boringen + SBR-connector
- Verzwaard dek, klasse B-125 kN (hoogte: + 8 cm, gewicht: + 750 kg)

Afmetingen in cm, tenzij anders aangegeven - Wijzigingen voorbehouden

Kenmerken	Septictank ST 4.000
Nuttige inhoud	3.000 liter
Gewicht	2.800 kg
Aansluitingen / Hijslussen	2 stuks DN 110 / 4
Buitenafmetingen LxBxH	245 x 220 x 125 cm
Plaatsingsdiepte, Dmax	205 cm
Verkeersbelastingklasse	A-15 kN (NBN EN 124)
Omgevingsklasse	EE3 + EA2 (NBN B 15-001)
Milieuklasse	XC4, XF1 + XA2 (NBN EN 206-1)
Druksterkteklasse	C35/45

**Principe**



Plaatsing voorschriften op aanvraag