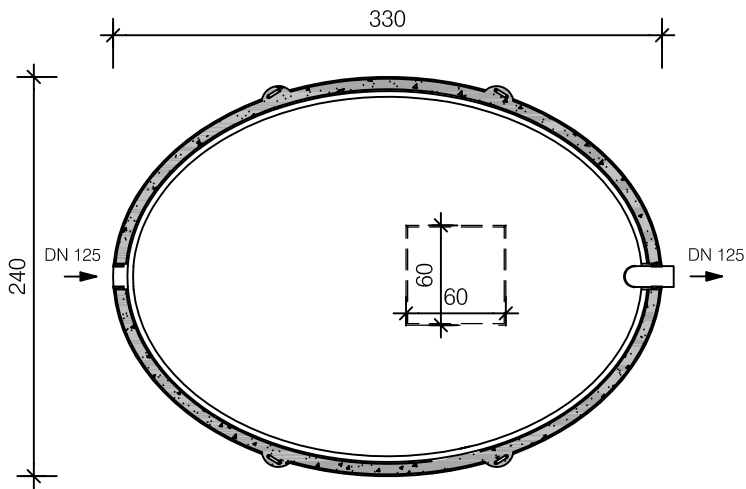
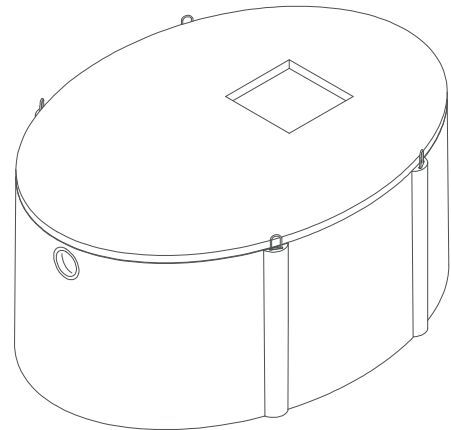


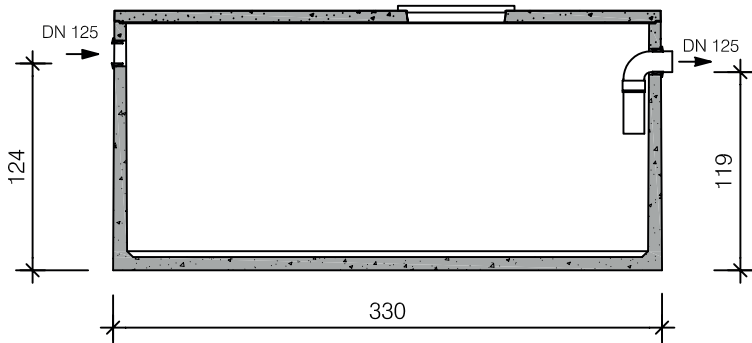
SEPTICTANK ST 7.500 E



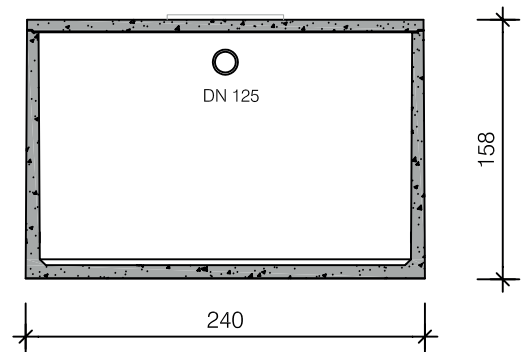
Doorsnede



Aanzicht



Langsdoorsnede



Dwarsdoorsnede

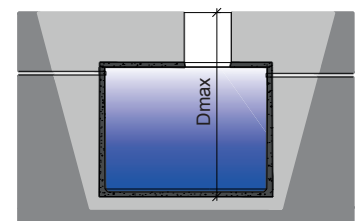
opties:

- mangatopzetstukken
- boringen + sbr connector
- verzwaard dek klasse B-125 kN, (hoogte +8 cm, gewicht +1400 kg)

afmetingen in cm, tenzij anders aangegeven - wijzigingen voorbehouden

Kenmerken	septictank ST 7.500 E
Nuttige inhoud	6.000 liter
Gewicht	4.600 kg
Hijsslussen	2 stuks DN 125 / 4 stuks
Buitenafmetingen LxBxH	330 x 240 x 158 cm
Plaatsingsdiepte Dmax	240 cm
Verkeersbelastingklasse	A-15 kN (NBN EN 124)
Omgevingsklasse	EE3 + EA2 (NBN B 15-001)
Milieuklasse	XC 4, XF1 + XA2 (NBN EN 206-1)
Druksterkteklasse	C35/45

Principe



plaatsingvoorschriften op aanvraag