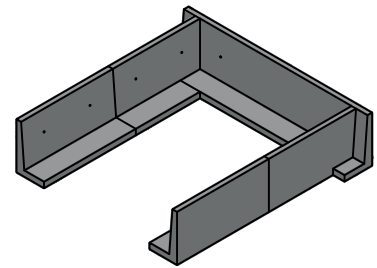
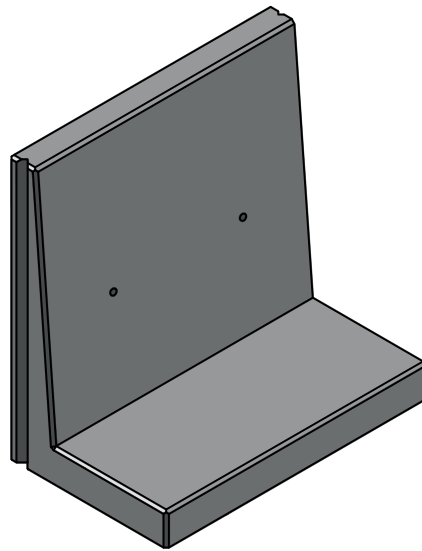
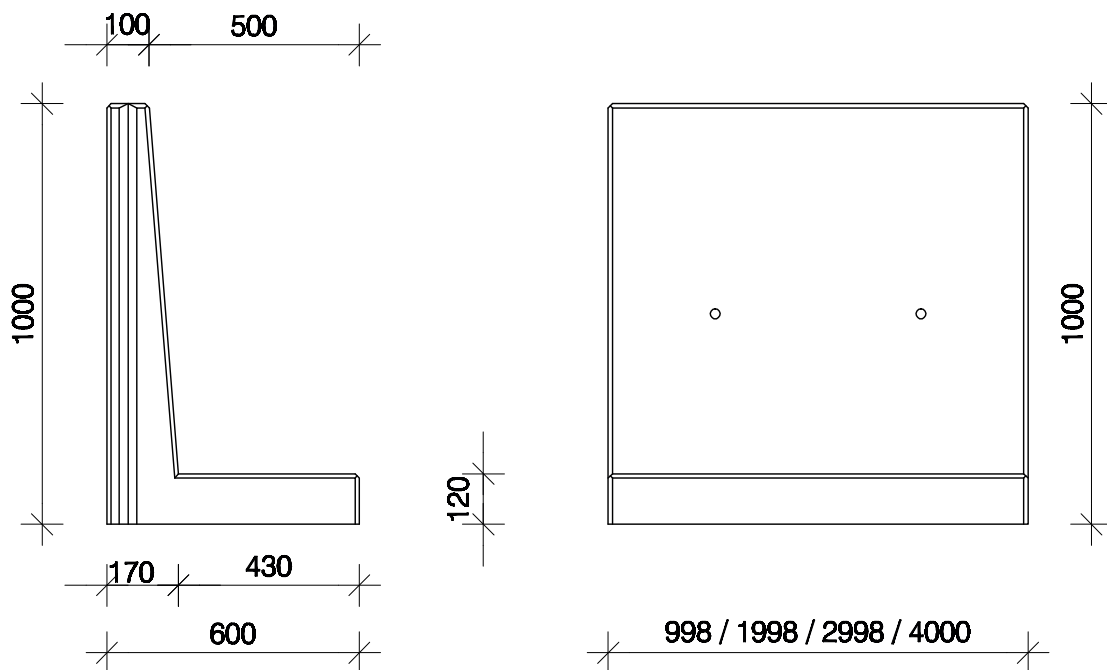


SLEUFSILO ELEMENT TYPE FSL 100



Principe



Standaard lengtes 998 / 1998 / 2998 / 4000 mm
 Passtukken mogelijk, op aanvraag

afmetingen in cm, tenzij anders aangegeven - wijzigingen voorbehouden

Kenmerken	FSL 100
Oppervlak	voetzijde en rugzijde glad
Gewicht (kg)	463 / 925 / 1.388 / 1.850
Hijsvoorziening	kogelkopankers 2x2.5 ton
Wapening	kerend tegen beide zijden
Afwerking	randafwerking facet
Koppeling	hardhouten koppellatten (standaard) kunststof koppellatten (meerprijs)
Milieuklasse	XA 3
Betonkwaliteit	C55/67 ZVB

