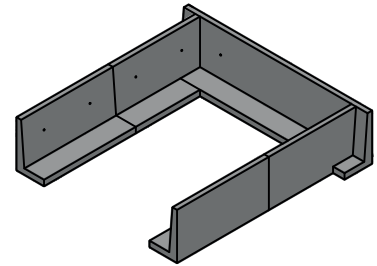
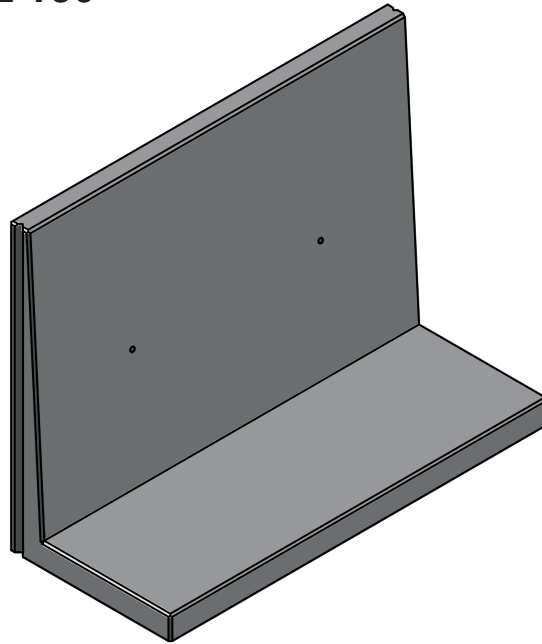
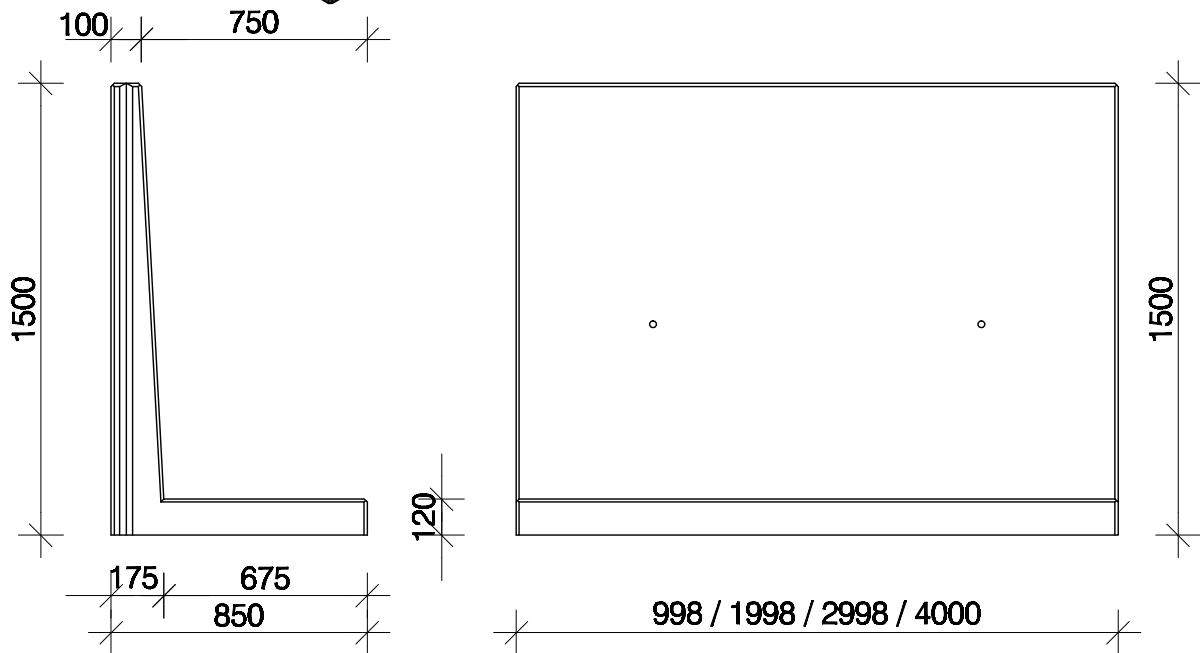


SLEUFSILO ELEMENT TYPE FSL 150



Principe



Standaard lengtes 998 / 1998 / 2998 / 4000 mm
 Passtukken mogelijk, op aanvraag

afmetingen in cm, tenzij anders aangegeven - wijzigingen voorbehouden

Kenmerken	FSL 150
Oppervlak	binnen- en rugzijde malglad
Gewicht (kg)	700 / 1.405 / 2.105 / 2.810
Hijsvoorziening	kogelkopankers 2x2.5 ton
Wapening	grondkerend tegen voetzijde
Afwerking	randafwerking facet
Koppeling	hardhouten koppellatten (standaard) kunststof koppellatten (meerprijs)
Milieuklasse	XA 3
Betonkwaliteit	C55/67 ZVB

