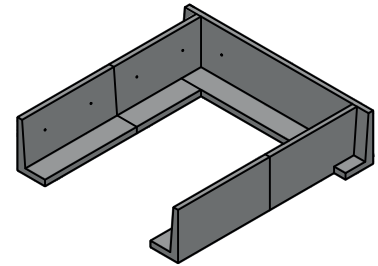
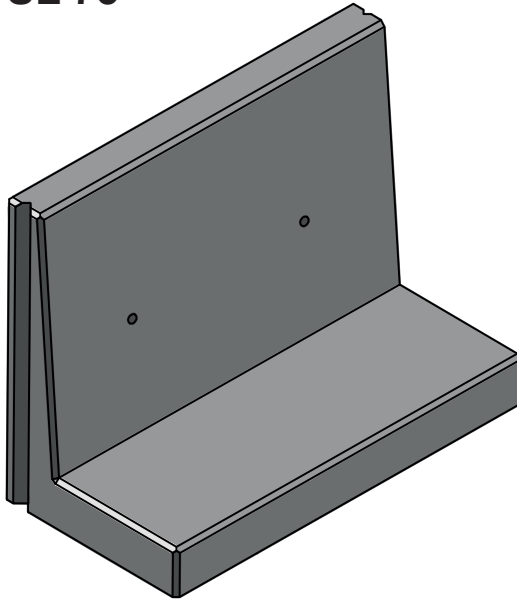
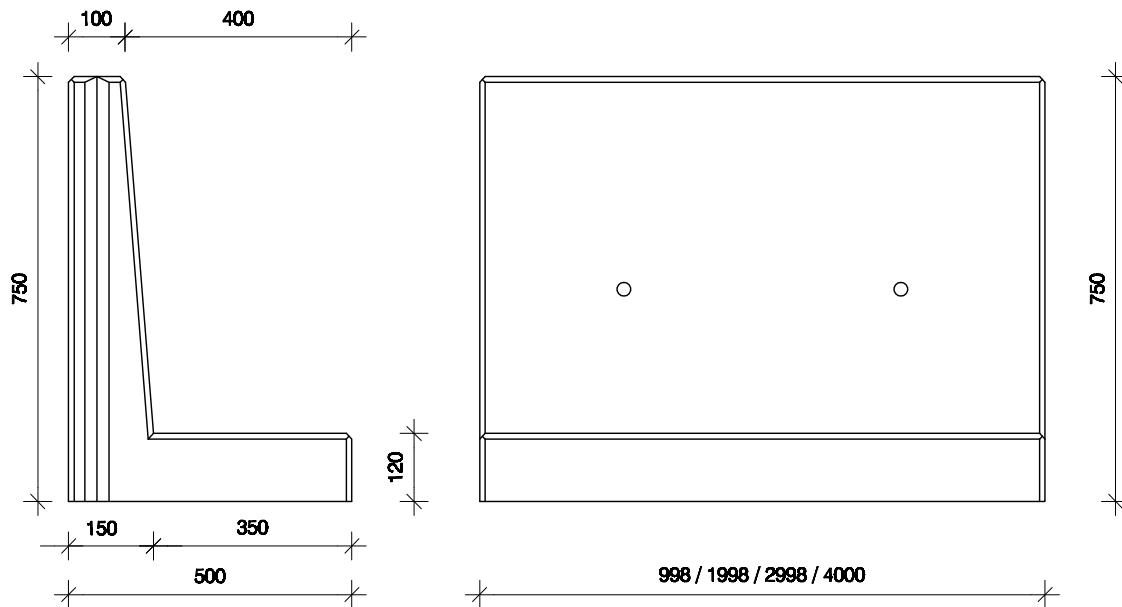


SLEUFSILO ELEMENT TYPE FSL 75



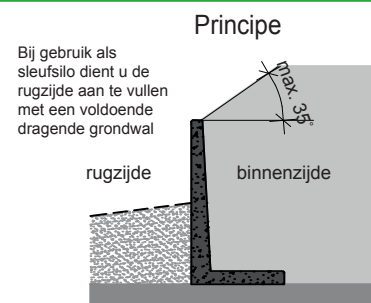
Principe



Standaard lengtes 998 / 1998 / 2998 / 4000 mm
 Passtukken mogelijk, op aanvraag

afmetingen in cm, tenzij anders aangegeven - wijzigingen voorbehouden

Kenmerken	FSL 75
Oppervlak	binnen- en rugzijde malglad
Gewicht (kg)	338 / 675 / 1.012 / 1.350
Hijsvoorziening	kogelkopankers 2x2.5 ton
Wapening	kerend tegen beide zijden
Afwerking	randafwerking facet
Koppeling	hardhouten koppellatten (standaard) kunststof koppellatten (meerprijs)
Milieuklasse	XA 3
Betonkwaliteit	C55/67 ZVB



plaatsingsvoorschriften op aanvraag