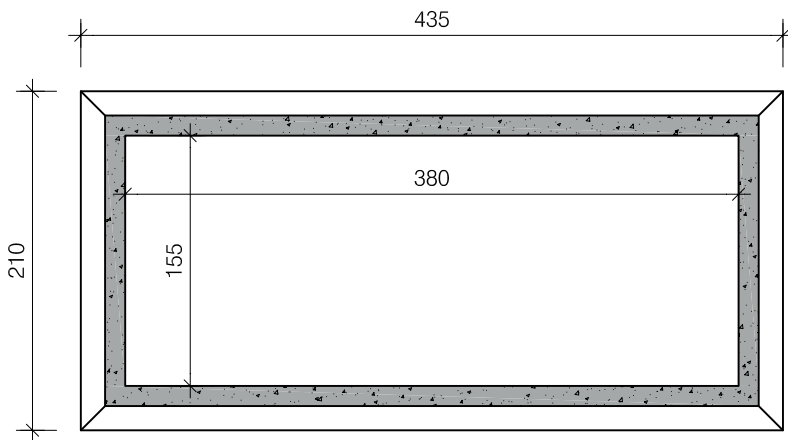
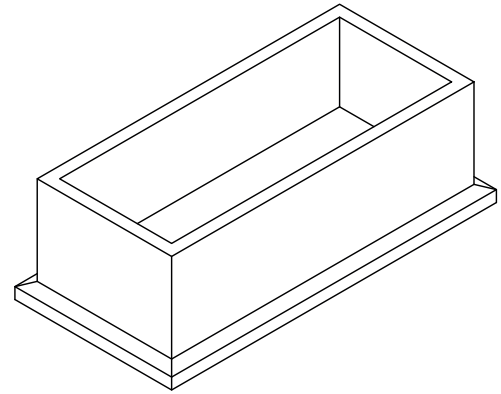


SMEERPUT TYPE SK 4

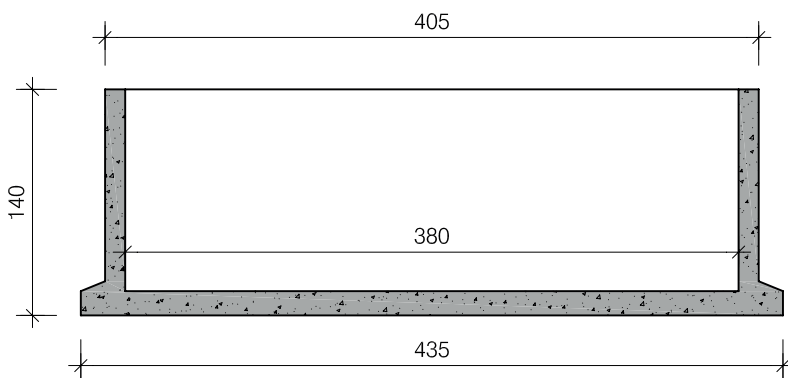
ook toepasbaar als slibvangput



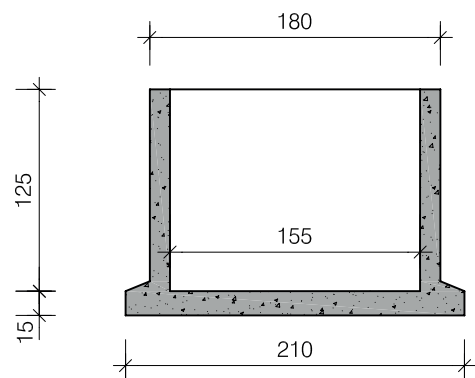
Bovenaanzicht



Aanzicht



Langsdoorsnede



Dwarsdoorsnede

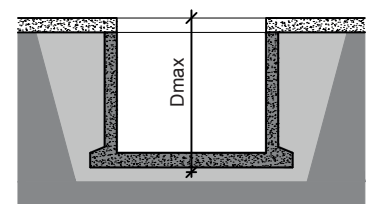
opties:

- boringen + sbr connector
- remmentestbank

afmetingen in cm, tenzij anders aangegeven - wijzigingen voorbehouden

Kenmerken	smeerput type SK 4
Nuttige inhoud	7,362 m ³
Gewicht	8.020 kg
Hijsslussen	4
Buitenafmetingen	435 x 210 x 140 cm
Plaatsingsdiepte Dmax	200 cm
Verkeersbelastingklasse	
Omgevingsklasse	EE3 + EA2 (NBN B 15-001)
Milieuklasse	XC4, XF1 + XA2 (NBN EN 206-1)
Druksterkteklasse	C45/55

Principe



plaatsingvoorschriften op aanvraag