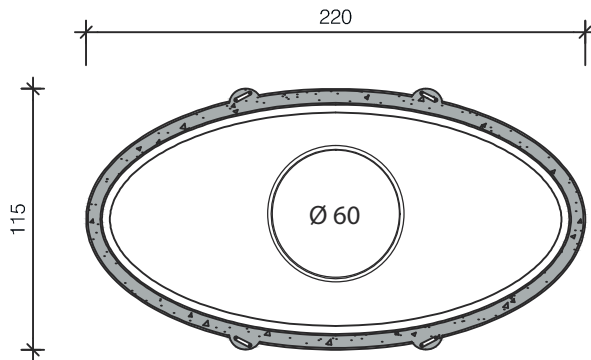
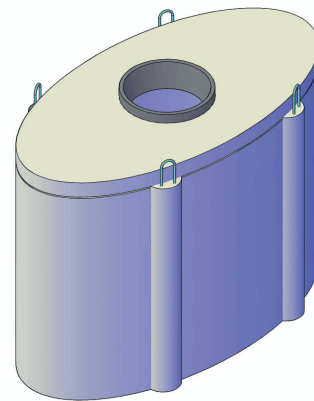


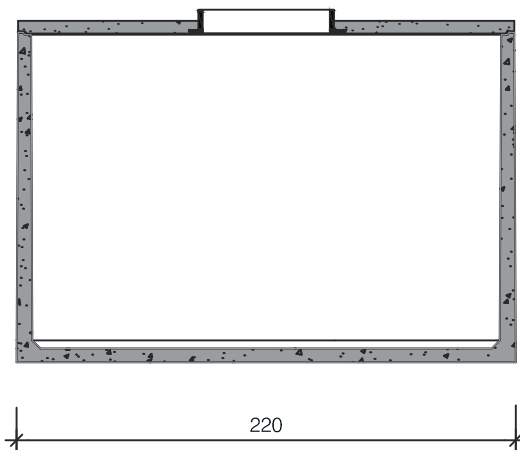
WATERPUT RP 2.000



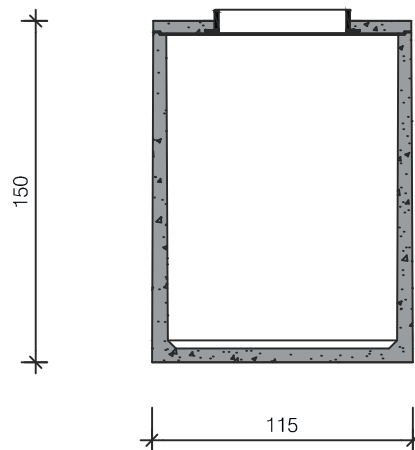
Doorsnede



Aanzicht



Langsdoorsnede



Dwarsdoorsnede

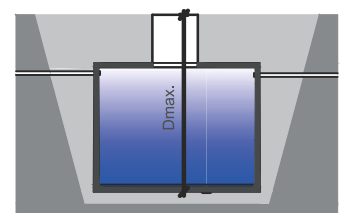
Opties:

- Mangat opzetstukken
- Boringen + SBR-connector
- Verzwaard dek, klasse B-125 kN (hoogte: + 8 cm, gewicht: + 350 kg)

Afmetingen in cm, tenzij anders aangegeven - Wijzigingen voorbehouden

Kenmerken	waterput RP 2.000
Nuttige inhoud	2.150 liter
Gewicht	1.800 kg
Hijslussen	4
Buitenafmetingen LxBxH	220 x 115 x 150 cm
Plaatsingsdiepte, Dmax	230 cm
Verkeersbelastingklasse	A-15 kN (NBN EN 124)
Omgevingsklasse	EE3 (NBN B 15-001)
Milieuklasse	XC4, XF1 (NBN EN 206-1)
Druksterkteklasse	C35/45

Principe



Plaatsing voorschriften op aanvraag