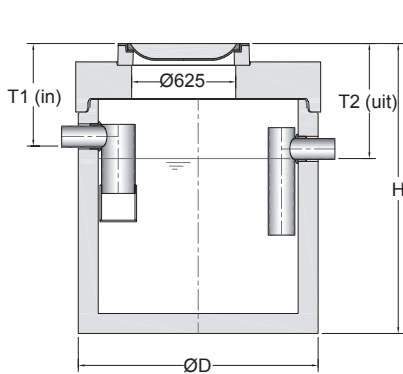
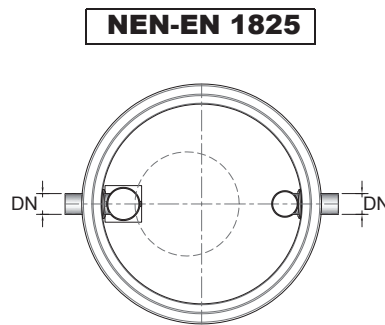


INTEGRAAL VETAFSCHIEDER BETON

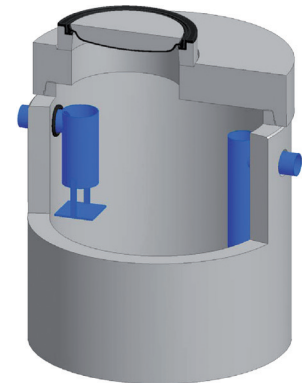
2 t/m 10 ltr/sec Euromal+



Dwarsdoorsnede



Doorsnede



Principe

Kenmerken:

- * afscheider voor plantaardige en dierlijke oliën en vetten met geïntegreerde slibvangput.
- * getest en goedgekeurd op werking en functionaliteit door erkend keuringsinstituut LGA TÜV-Rheinland te Würzburg.
- * hoog afscheidingsrendement met een restvetgehalte welke aanzienlijk lager is dan de wettelijk gestelde minimale eis <25 mg/ltr
- * overeenkomstig Europese normering NEN-EN 1825 en voorzien van CE-markering.
- * behuizing bestaande uit prefab gewapend, monolithisch gestort, waterdichte betonput voorzien van een afdekplaat.
- * beton kwaliteit C60/75, milieuklasse XA3 en omgevingsklasse EA3, minimale wanddikte 120 mm.
- * waterdichte verbinding tussen put en afdekplaat door middel van een mof/spie verbinding met toepassing van SBR afdichtring.
- * duurzame PE (KOMO-gecertificeerde) inbouwdelen.
- * standaard geleverd met een BEGU afdekking o.b.v. verkeersklasse B-125 kN (licht verkeer).

Opties:

- zwaar verkeerafdekking (klasse D-400 kN)
- inwendig HDPE-lining
- flexibele aansluitstukken
- controleput
- inwendige coating
- opzetstukken
- vetalarmsignalering

afmetingen in mm, tenzij anders aangegeven - wijzigingen voorbehouden

Capaciteit afscheider	Inhoud slibvang	Vet opslag	DN	ØD (mm)	H (mm)	T1 (mm)	T2 (mm)	Totaal gewicht	Aant. deksels	Emissie vlg's TÜV
2 ltr/sec	300 liter	181 liter	110	1250	1880	570	645	2.257 kg	1	22 mg/ltr
2 ltr/sec	800 liter	181 liter	110	1250	2590	570	645	2.972 kg	1	22 mg/ltr
2 ltr/sec	800 liter	267 liter	110	1450	1970	570	645	3.127 kg	1	22 mg/ltr
4 ltr/sec	400 liter	181 liter	125	1250	1880	585	655	2.307 kg	1	15 mg/ltr
4 ltr/sec	800 liter	181 liter	125	1250	2590	585	655	3.007 kg	1	15 mg/ltr
4 ltr/sec	1.000 liter	267 liter	125	1450	2260	585	655	3.291 kg	1	15 mg/ltr
7 ltr/sec	700 liter	346 liter	160	1450	2260	630	700	3.291 kg	1	11 mg/ltr
7 ltr/sec	1.400 liter	415 liter	160	1800	2420	640	710	4.657 kg	1	11 mg/ltr
10 ltr/sec	1.000 liter	453 liter	160	1800	2170	640	710	4.293 kg	1	9 mg/ltr
10 ltr/sec	2.000 liter	453 liter	160	1800	2620	640	710	4.966 kg	1	9 mg/ltr

Bij zwaar verkeer klasse D-400 kN, inbouwdiepte en hoogte + 40 mm

