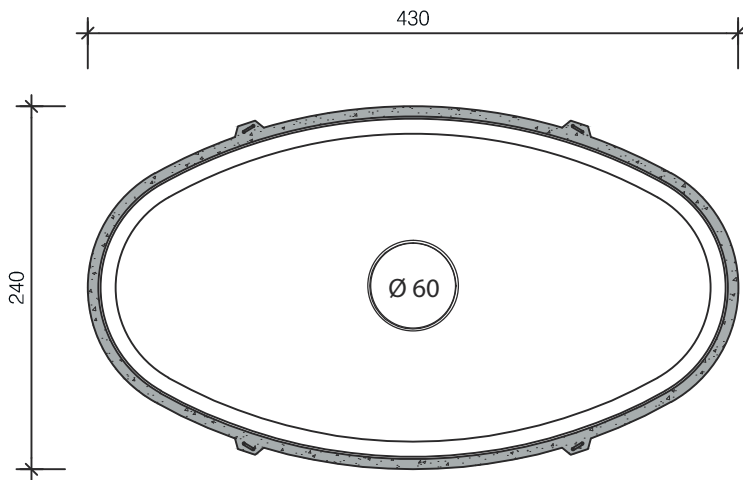
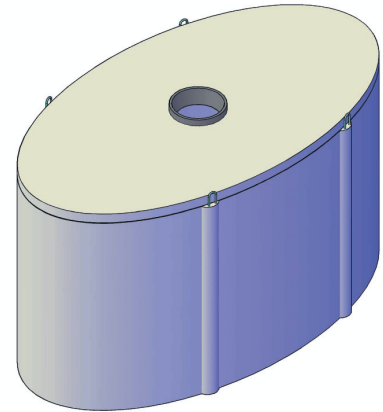


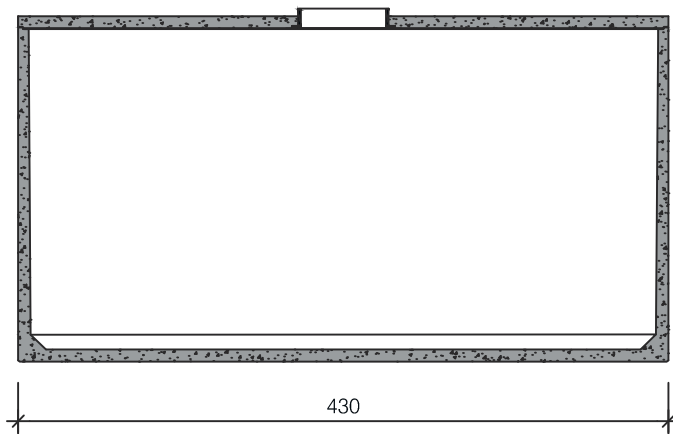
**WATERPUT RP 15.000 SL**



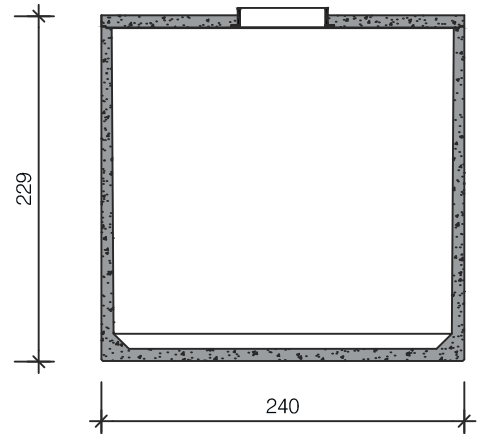
Doorsnede



Aanzicht



Langdoorsnede



Dwarsdoorsnede

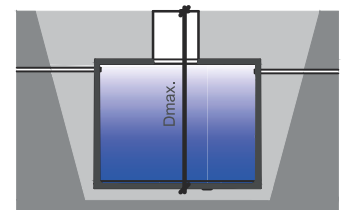
Opties:

- Mangat opzetstukken
- Boringen + SBR-connector
- Verzwaard dek, klasse B-125 kN (hoogte: + 8 cm, gewicht: + 1.500 kg)

Afmetingen in cm, tenzij anders aangegeven - Wijzigingen voorbehouden

Kenmerken	waterput RP 15.000 SL
Nuttige inhoud	15.000 liter
Gewicht	7.500 kg
Hijslussen	4
Buitenafmetingen LxBxH	430 x 240 x 229 cm
Plaatsingsdiepte, Dmax	310 cm
Verkeersbelastingklasse	A-15 kN (NBN EN 124)
Omgevingsklasse	EE3 (NBN B 15-001)
Milieuklasse	XC4, XF1 (NBN EN 206-1)
Druksterkteklasse	C35/45

Principe



Plaatsing voorschriften op aanvraag