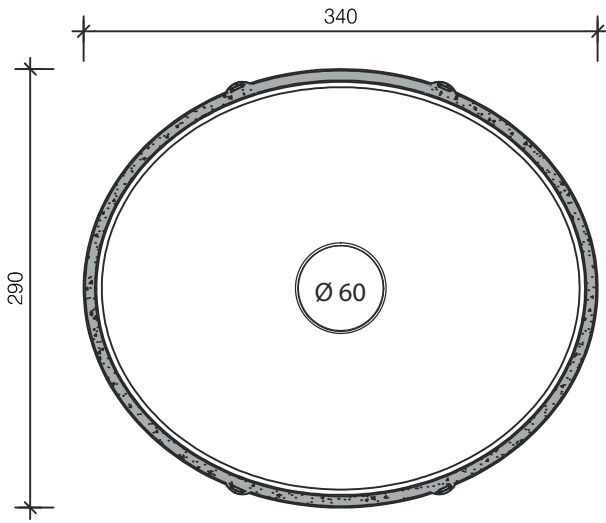
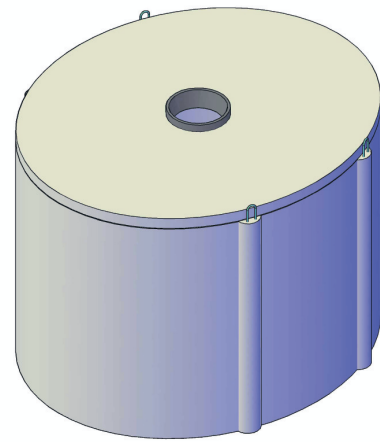


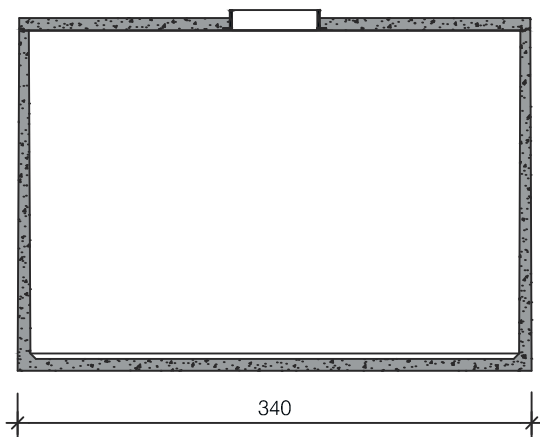
WATERPUT RP 15.000



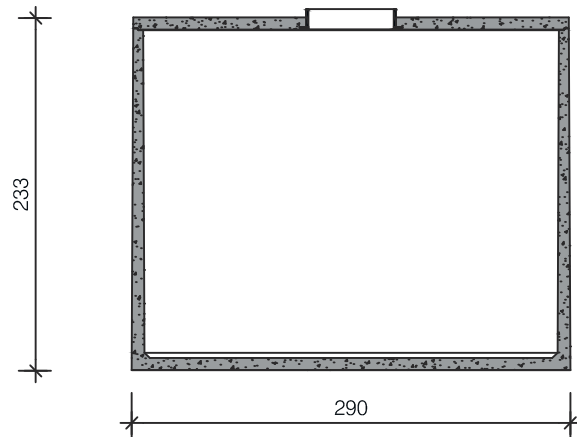
Doorsnede



Aanzicht



Langsdoorsnede



Dwarsdoorsnede

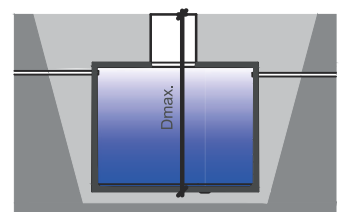
Opties:

- Mangat opzetstukken
- Boringen + SBR-connector
- Niet leverbaar in klasse B-125 kN (zie hiervoor de SL-uitvoering)

Afmetingen in cm, tenzij anders aangegeven - Wijzigingen voorbehouden

Kenmerken	waterput RP 15.000
Nuttige inhoud	15.000 liter
Gewicht	6.850 kg
Hijslussen	4
Buitenafmetingen LxBxH	340 x 290 x 233 cm
Plaatsingsdiepte, Dmax	315 cm
Verkeersbelastingklasse	A-15 kN (NBN EN 124)
Omgevingsklasse	EE3 (NBN B 15-001)
Milieuklasse	XC4, XF1 (NBN EN 206-1)
Druksterkteklasse	C35/45

Principe



Plaatsing voorschriften op aanvraag