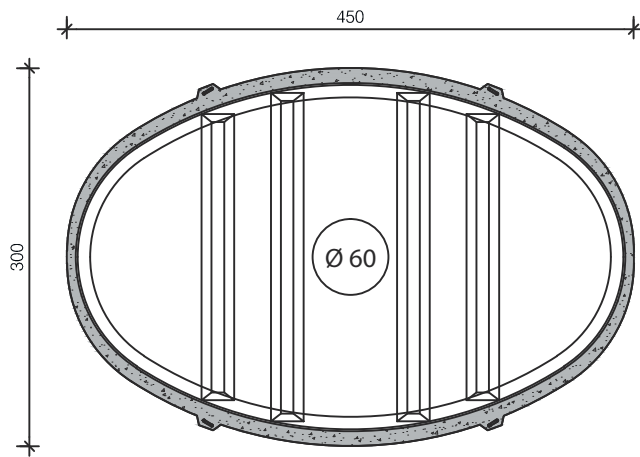
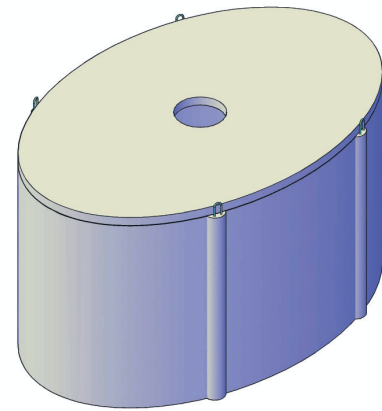


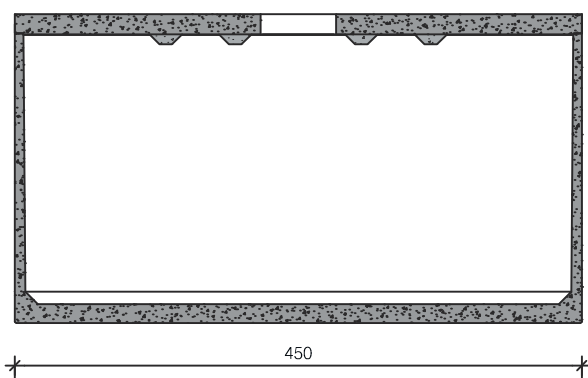
WATERPUT RP 20.000 SL D 400



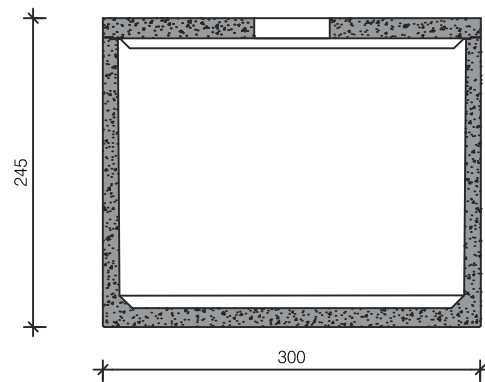
Doorsnede



Aanzicht



Langsdoorsnede



Dwarsdoorsnede

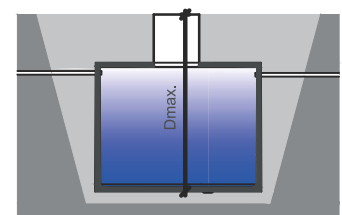
Opties:

- Mangat opzetstukken
- Boringen + SBR-connector
- Gietijzeren deksel, klasse D-400 kN

Afmetingen in cm, tenzij anders aangegeven - Wijzigingen voorbehouden

Kenmerken	waterput RP 20.000 SL D400
Nuttige inhoud	20.000 liter
Gewicht	15.000 kg
Hijslussen	4
Buitenafmetingen LxBxH	450 x 300 x 245 cm
Plaatsingsdiepte, Dmax	345 cm
Verkeersbelastingklasse	D-400 kN (NBN EN 124)
Omgevingsklasse	EE3 (NBN B 15-001)
Milieuklasse	XC4, XF1 (NBN EN 206-1)
Druksterkteklasse	C35/45

Principe



Plaatsing voorschriften op aanvraag