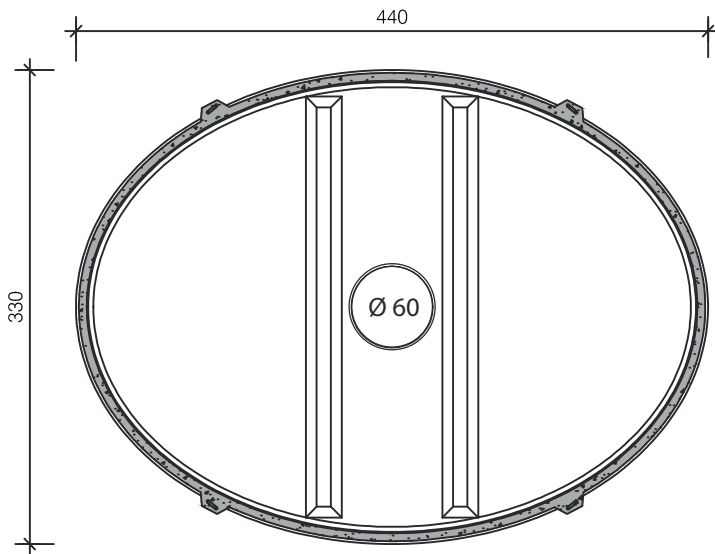
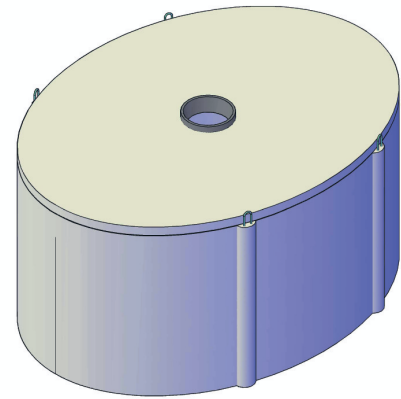


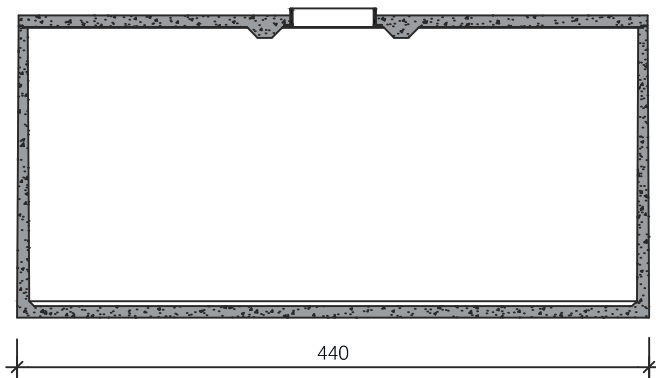
## WATERPUT RP 20.000



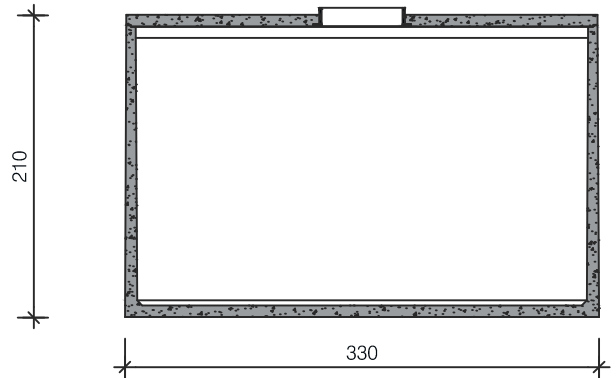
Doorsnede



Aanzicht



Langsdoorsnede



Dwarsdoorsnede

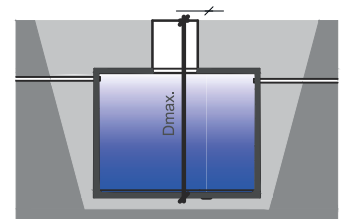
**Opties:**

- Mangat opzetstukken
- Boringen + SBR-connector
- Niet leverbaar in klasse B-125 kN (zie hiervoor de SL-uitvoering)

Afmetingen in cm, tenzij anders aangegeven - Wijzigingen voorbehouden

Kenmerken	waterput RP 20.000
Nuttige inhoud	20.000 liter
Gewicht	9.500 kg
Hijslussen	4
Buitenafmetingen LxBxH	440 x 330 x 210 cm
Plaatsingsdiepte, Dmax	290 cm
Verkeersbelastingklasse	A-15 kN (NBN EN 124)
Omgevingsklasse	EE3 (NBN B 15-001)
Milieuklasse	XC4, XF1 (NBN EN 206-1)
Druksterkteklasse	C35/45

**Principe**



Plaatsing voorschriften op aanvraag