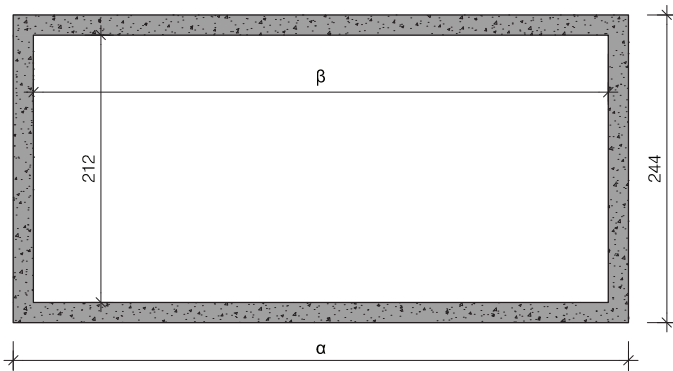
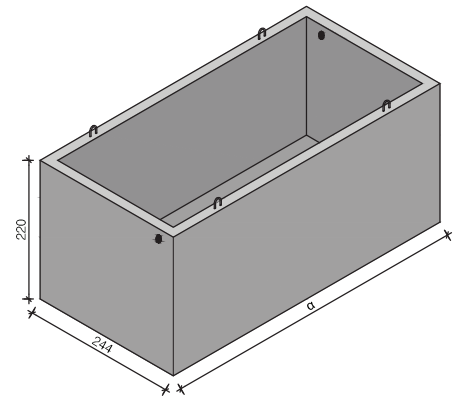


ZWARE KELDER ZONDER DEK

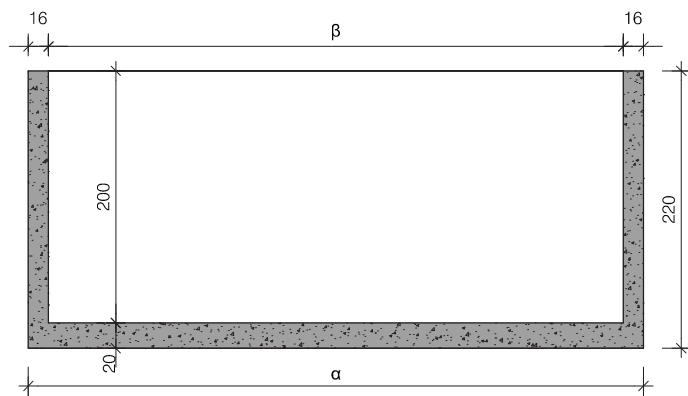
Breedte 244 cm / Hoogte 220 cm



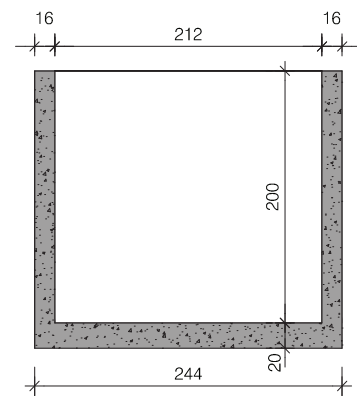
Doorsnede



Aanzicht



Langsdoorsnede

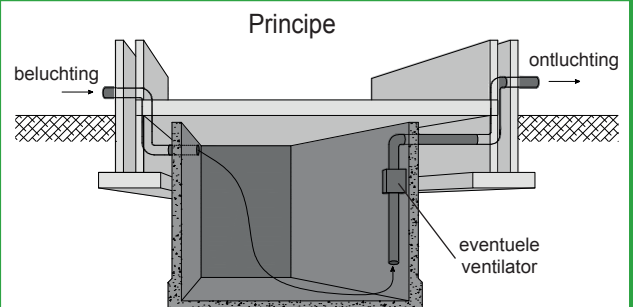


Dwarsdoorsnede

Type	Lengte α	Lengte β	Inhoud	Gewicht
4S20ZZ	424 cm	400 cm	16.620 L	15.345 KG
5S20ZZ	524 cm	500 cm	20.860 L	18.165 KG
6S20ZZ	624 cm	600 cm	25.100 L	20.985 KG
7S20ZZ	724 cm	700 cm	29.340 L	23.805 KG
48S20ZZ	480 cm	456 cm	19.000 L	16.925 KG
58S20ZZ	580 cm	556 cm	23.240 L	19.745 KG
68S20ZZ	680 cm	656 cm	27.480 L	22.565 KG
78S20ZZ	780 cm	756 cm	31.720 L	25.380 KG

afmetingen in cm, tenzij anders aangegeven - wijzigingen voorbehouden

Kenmerken	zware kelder 244 breed
Uitvoering	zonder dek
Breedte uitwendig	244 cm
Hoogte uitwendig	220 cm
Betonkwaliteit	C35/45
Milieuklasse	XC2 / XC4
Staalkwaliteit	FeB500
Hijsvoorziening	4 stuks hijslussen



plaatsingsvoorschriften op aanvraag