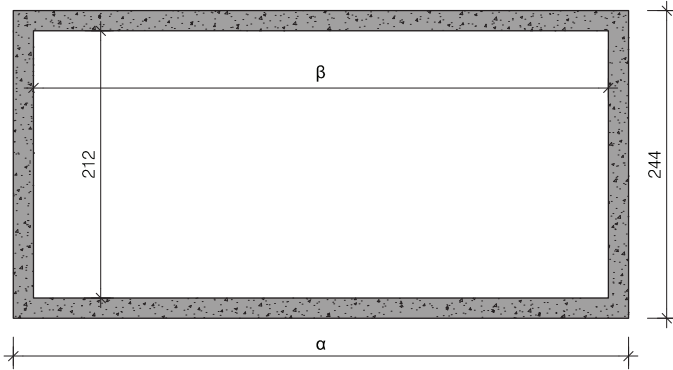
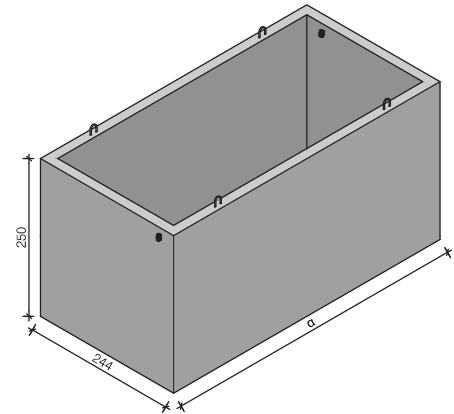


ZWARE KELDER ZONDER DEK

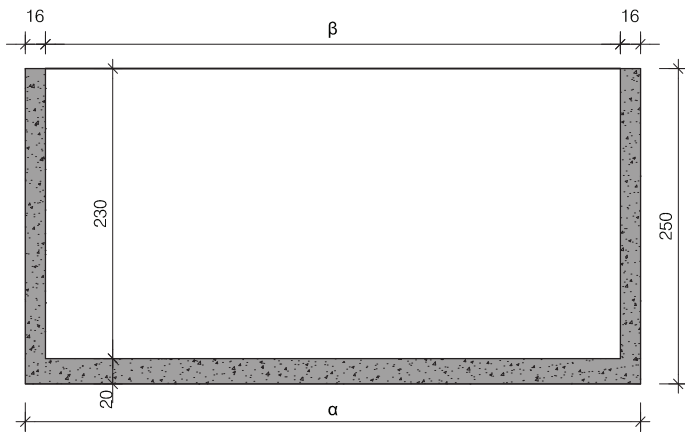
Breedte 244 cm / Hoogte 250 cm



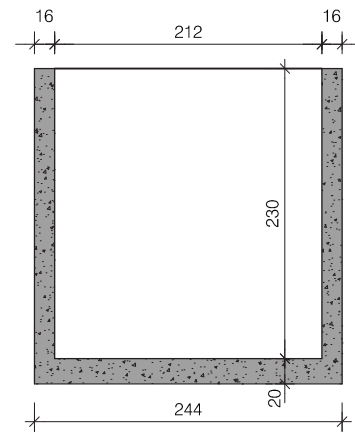
Doorsnede



Aanzicht



Langsdoorsnede

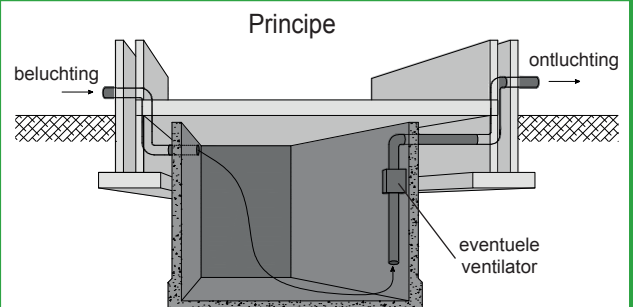


Dwarsdoorsnede

Type	Lengte a	Lengte β	Inhoud	Gewicht
4S23ZZ	424 cm	400 cm	19.110 L	16.870 KG
5S23ZZ	524 cm	500 cm	23.990 L	19.930 KG
6S23ZZ	624 cm	600 cm	28.870 L	22.990 KG
7S23ZZ	724 cm	700 cm	33.740 L	26.050 KG
48S23ZZ	480 cm	456 cm	21.840 L	18.585 KG
58S23ZZ	580 cm	556 cm	26.720 L	21.645 KG
68S23ZZ	680 cm	656 cm	31.600 L	24.705 KG
78S23ZZ	780 cm	756 cm	36.470 L	27.765 KG

afmetingen in cm, tenzij anders aangegeven - wijzigingen voorbehouden

Kenmerken	zware kelder 244 breed
Uitvoering	zonder dek
Breedte uitwendig	244 cm
Hoogte uitwendig	250 cm
Betonkwaliteit	C35/45
Milieuklasse	XC2 / XC4
Staalkwaliteit	FeB500
Hijsvoorziening	4 stuks hijslussen



plaatsingsvoorschriften op aanvraag