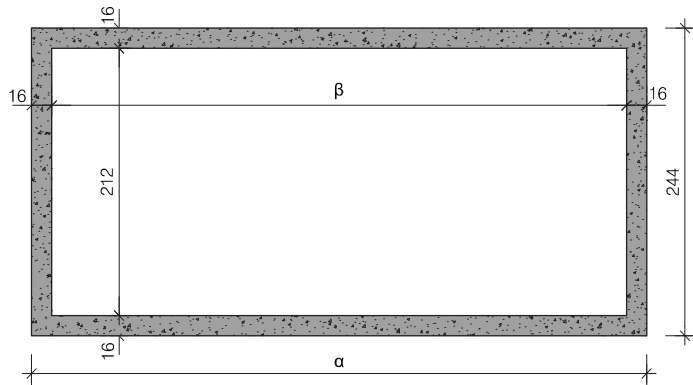
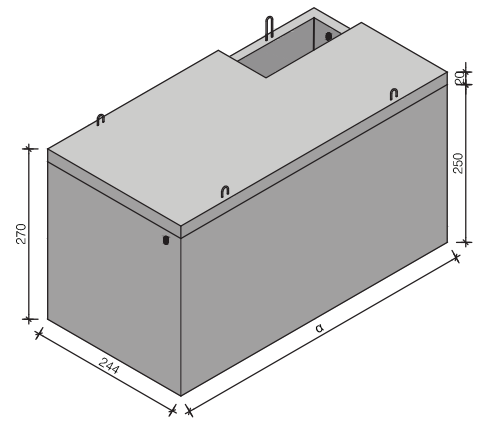


## ZWARE KELDER MET DEK

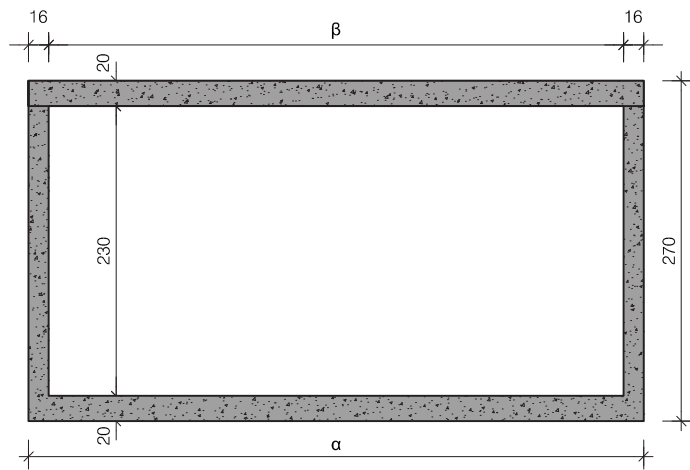
Breedte 244 cm / Hoogte 270 cm



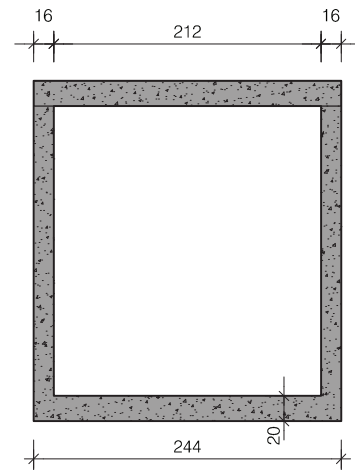
Doorsnede



Aanzicht



Langdoorsnede

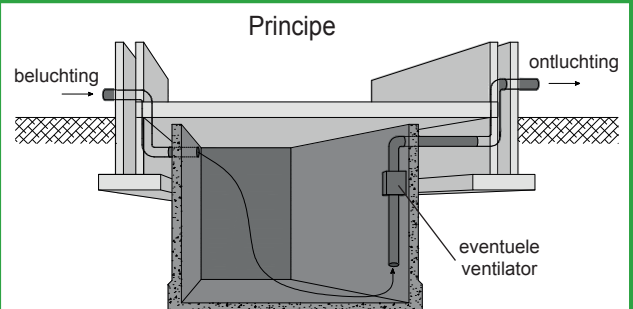


Dwarsdoorsnede

Type	Lengte $\alpha$	Lengte $\beta$	Inhoud	Gewicht
4S23ZM	424 cm	400 cm	19.110 L	22.045 KG
5S23ZM	524 cm	500 cm	23.990 L	26.325 KG
6S23ZM	624 cm	600 cm	28.870 L	30.605 KG
7S23ZM	724 cm	700 cm	33.740 L	34.880 KG
48S23ZM	480 cm	456 cm	21.840 L	24.440 KG
58S23ZM	580 cm	556 cm	26.720 L	28.720 KG
68S23ZM	680 cm	656 cm	31.600 L	33.000 KG
78S23ZM	780 cm	756 cm	36.470 L	37.280 KG

afmetingen in cm, tenzij anders aangegeven - wijzigingen voorbehouden

Kenmerken	zware kelder 244 breed
Uitvoering	met dek
Breedte uitwendig	244 cm
Hoogte uitwendig	270 cm
Betonkwaliteit	C35/45
Milieuklasse	XC2 / XC4
Staalkwaliteit	FeB500
Hijsvoorziening	4 stuks hijslussen



plaatsingsvoorschriften op aanvraag