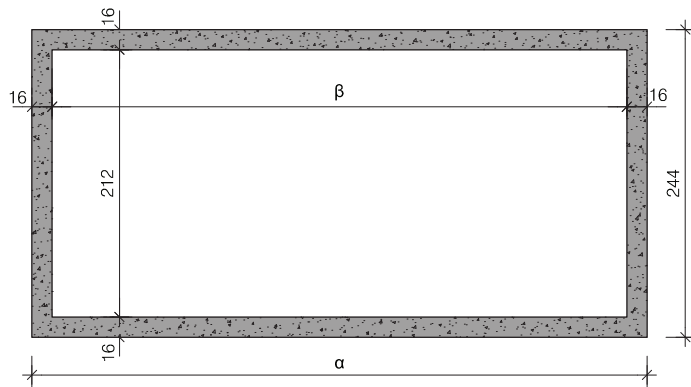
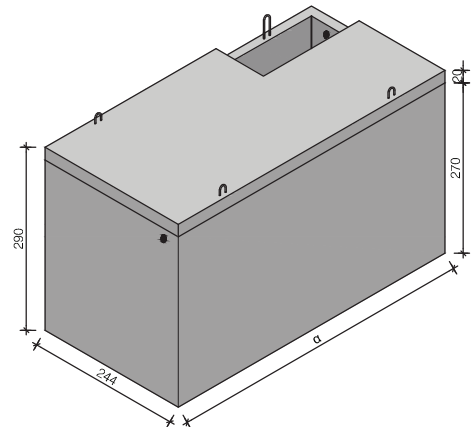


ZWARE KELDER MET DEK

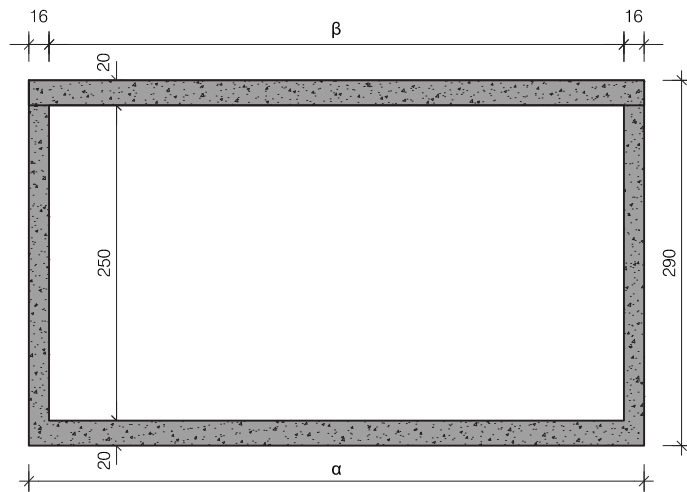
Breedte 244 cm / Hoogte 290 cm



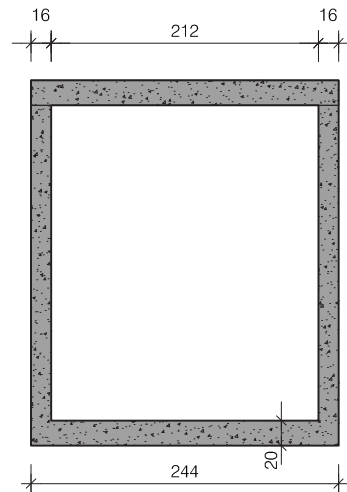
Doorsnede



Aanzicht



Langdoorsnede

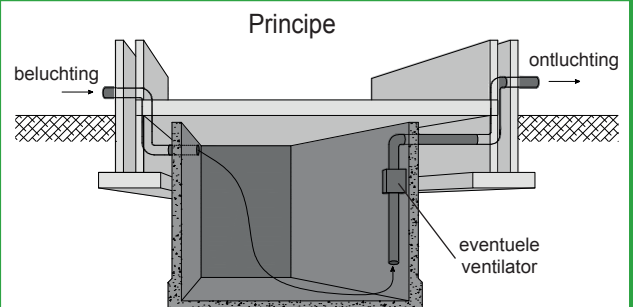


Dwarsdoorsnede

Type	Lengte a	Lengte β	Inhoud	Gewicht
4S25ZM	424 cm	400 cm	20.780 L	23.060 KG
5S25ZM	524 cm	500 cm	26.080 L	27.500 KG
6S25ZM	624 cm	600 cm	31.380 L	31.940 KG
7S25ZM	724 cm	700 cm	36.680 L	36.380 KG
48S25ZM	480 cm	456 cm	23.740 L	25.550 KG
58S25ZM	580 cm	556 cm	29.040 L	29.985 KG
68S25ZM	680 cm	656 cm	34.340 L	34.425 KG
78S25ZM	780 cm	756 cm	39.640 L	38.865 KG

afmetingen in cm, tenzij anders aangegeven - wijzigingen voorbehouden

Kenmerken	zware kelder 244 breed
Uitvoering	met dek
Breedte uitwendig	244 cm
Hoogte uitwendig	290 cm
Betonkwaliteit	C35/45
Milieuklasse	XC2 / XC4
Staalkwaliteit	FeB500
Hijsvoorziening	4 stuks hijslussen



plaatsingsvoorschriften op aanvraag