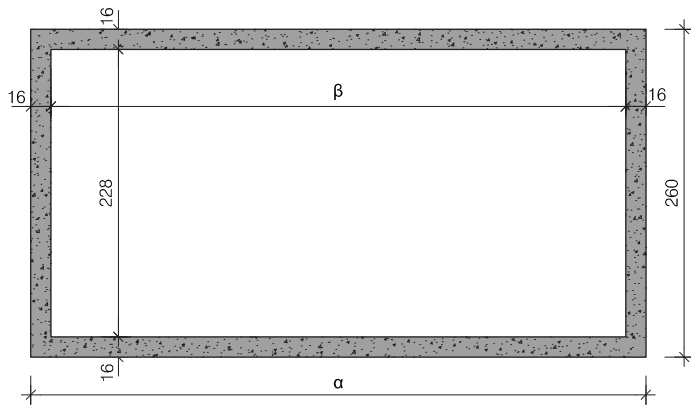
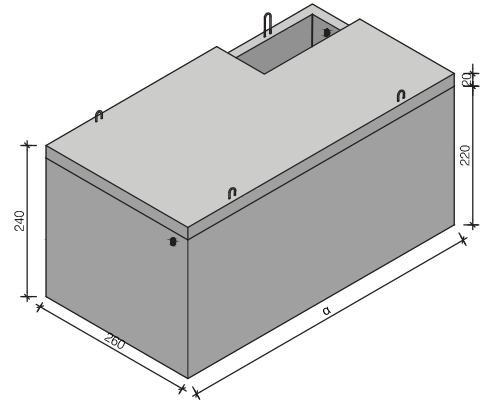


## ZWARE KELDER MET DEK

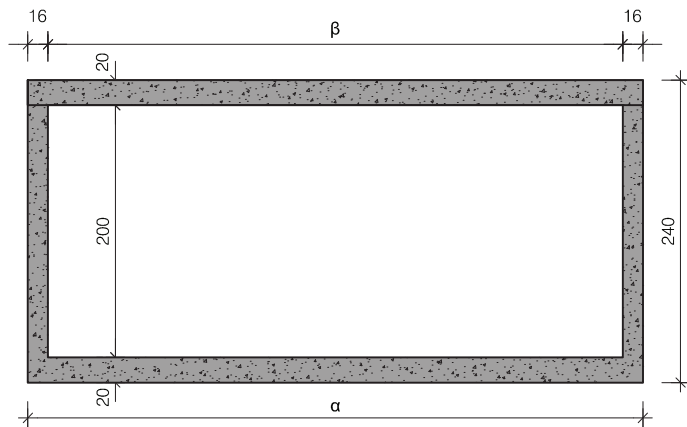
Breedte 260 cm / Hoogte 240 cm



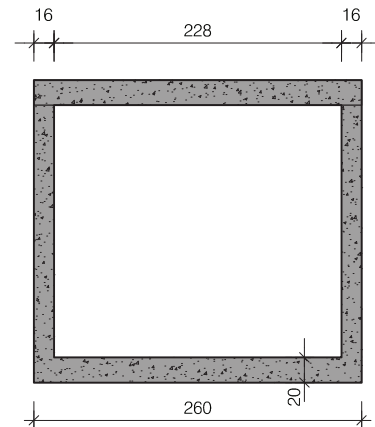
Doorsnede



Aanzicht



Langdoorsnede

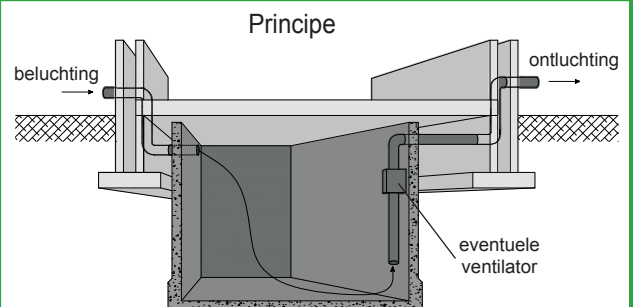


Dwarsdoorsnede

Type	Lengte $\alpha$	Lengte $\beta$	Inhoud	Gewicht
4T20ZM	424 cm	400 cm	17.880 L	21.455 KG
5T20ZM	524 cm	500 cm	22.440 L	25.650 KG
6T20ZM	624 cm	600 cm	27.000 L	29.850 KG
7T20ZM	724 cm	700 cm	31.560 L	34.050 KG
48T20ZM	480 cm	456 cm	20.430 L	23.805 KG
58T20ZM	580 cm	556 cm	24.990 L	28.005 KG
68T20ZM	680 cm	656 cm	29.550 L	32.200 KG
78T20ZM	780 cm	756 cm	34.110 L	36.400 KG

afmetingen in cm, tenzij anders aangegeven - wijzigingen voorbehouden

Kenmerken	zware kelder 260 breed
Uitvoering	met dek
Breedte uitwendig	260 cm
Hoogte uitwendig	240 cm
Betonkwaliteit	C35/45
Milieuklasse	XC2 / XC4
Staalkwaliteit	FeB500
Hijsvoorziening	4 stuks hijslussen



plaatsingsvoorschriften op aanvraag