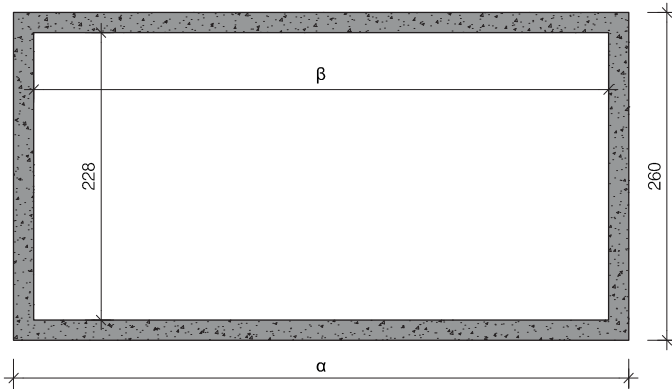
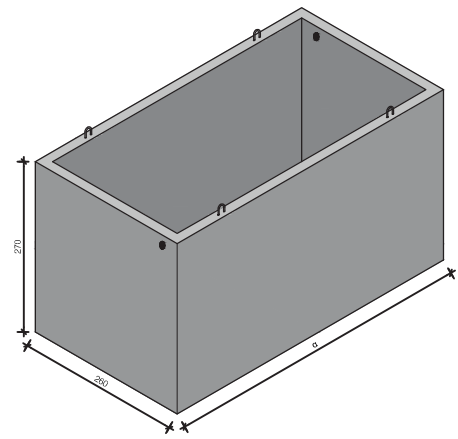


## ZWARE KELDER ZONDER DEK

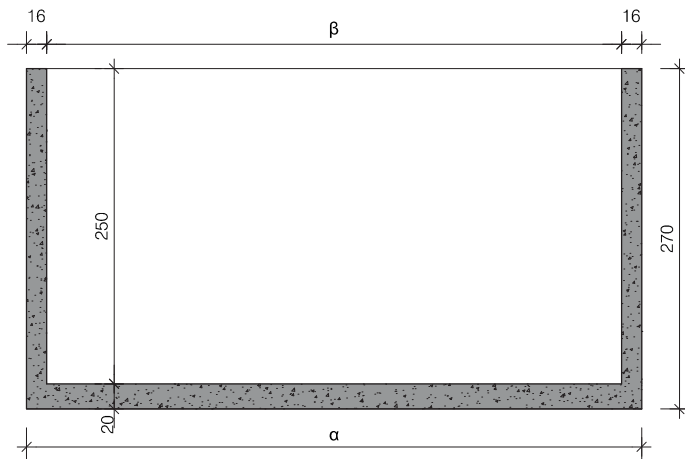
Breedte 260 cm / Hoogte 270 cm



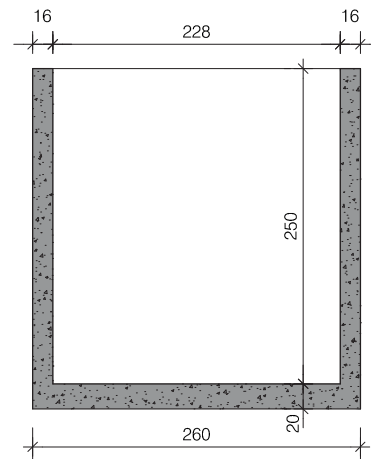
Doorsnede



Aanzicht



Langdoorsnede

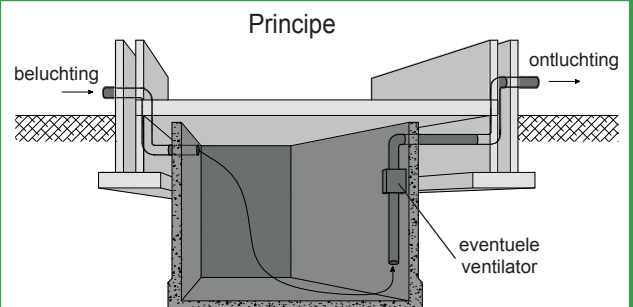


Dwarsdoorsnede

Type	Lengte $\alpha$	Lengte $\beta$	Inhoud	Gewicht
4T25ZZ	424 cm	400 cm	22.340 L	18.550 KG
5T25ZZ	524 cm	500 cm	28.040 L	21.850 KG
6T25ZZ	624 cm	600 cm	33.740 L	25.145 KG
7T25ZZ	724 cm	700 cm	39.440 L	28.445 KG
48T25ZZ	480 cm	456 cm	25.540 L	20.395 KG
58T25ZZ	580 cm	556 cm	31.240 L	23.695 KG
68T25ZZ	680 cm	656 cm	36.940 L	26.995 KG
78T25ZZ	780 cm	756 cm	42.640 L	30.295 KG

afmetingen in cm, tenzij anders aangegeven - wijzigingen voorbehouden

Kenmerken	zware kelder 260 breed
Uitvoering	zonder dek
Breedte uitwendig	260 cm
Hoogte uitwendig	270 cm
Betonkwaliteit	C35/45
Milieuklasse	XC2 / XC4
Staalkwaliteit	FeB500
Hijsvoorziening	4 stuks hijslussen



plaatsingsvoorschriften op aanvraag