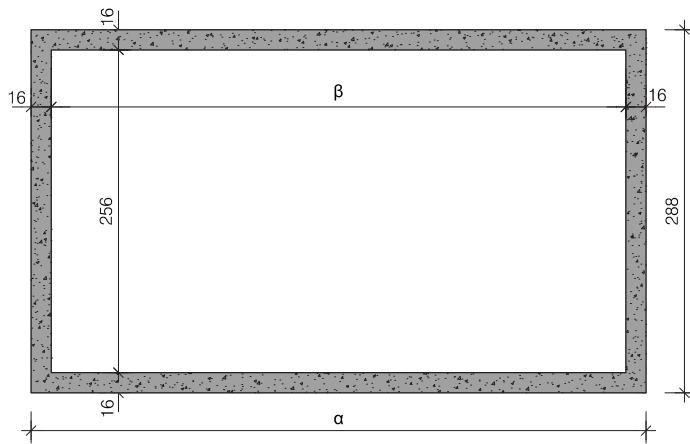
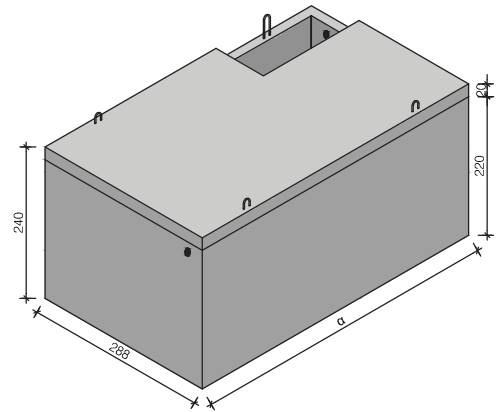


ZWARE KELDER MET DEK

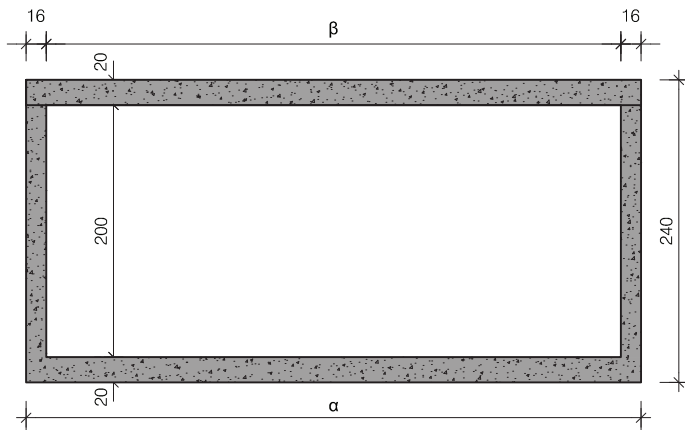
Breedte 288 cm / Hoogte 240 cm



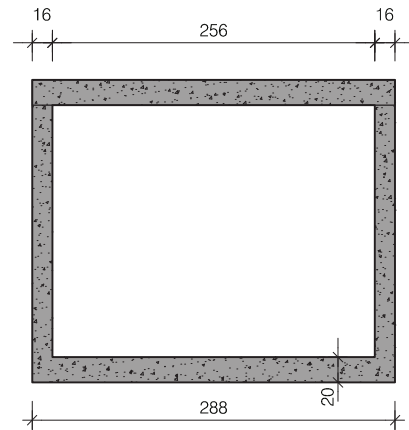
Doorsnede



Aanzicht



Langdoorsnede

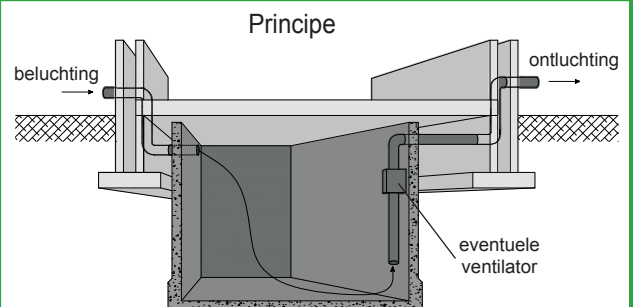


Dwarsdoorsnede

Type	Lengte a	Lengte β	Inhoud	Gewicht
4B20ZM	424 cm	400 cm	20.070 L	23.090 KG
5B20ZM	524 cm	500 cm	25.190 L	27.565 KG
6B20ZM	624 cm	600 cm	30.310 L	32.045 KG
7B20ZM	724 cm	700 cm	35.430 L	36.525 KG
48B20ZM	480 cm	456 cm	22.940 L	25.595 KG
58B20ZM	580 cm	556 cm	28.060 L	30.075 KG
68B20ZM	680 cm	656 cm	33.180 L	34.555 KG
78B20ZM	780 cm	756 cm	38.300 L	39.035 KG

afmetingen in cm, tenzij anders aangegeven - wijzigingen voorbehouden

Kenmerken	zware kelder 288 breed
Uitvoering	met dek
Breedte uitwendig	288 cm
Hoogte uitwendig	240 cm
Betonkwaliteit	C35/45
Milieuklasse	XC2 / XC4
Staalkwaliteit	FeB500
Hijsvoorziening	4 stuks hijslussen



plaatsingsvoorschriften op aanvraag