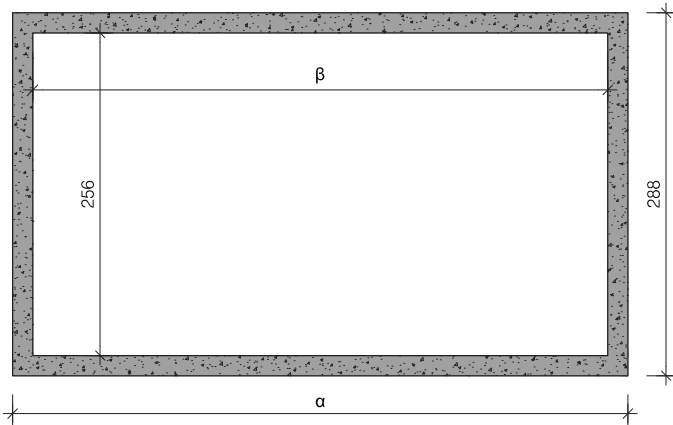
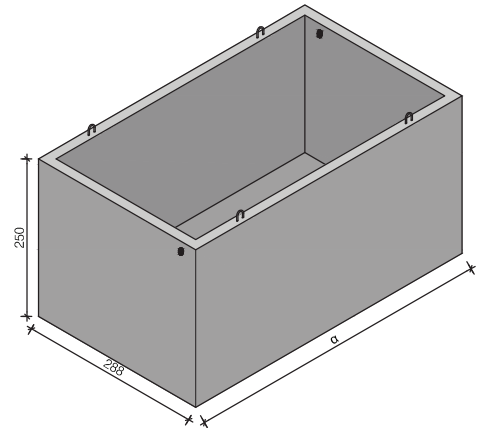


ZWARE KELDER ZONDER DEK

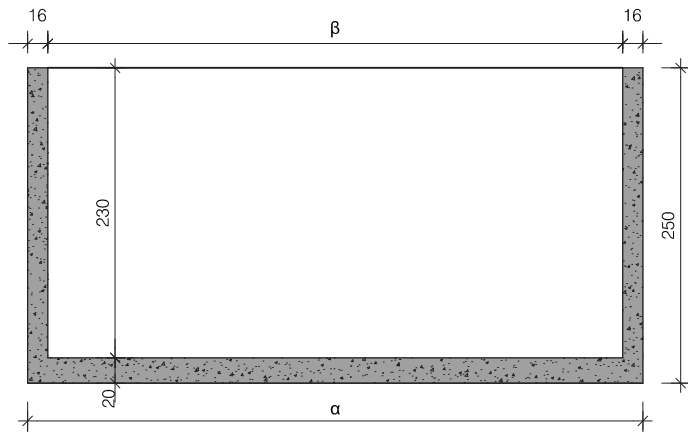
Breedte 288 cm / Hoogte 250 cm



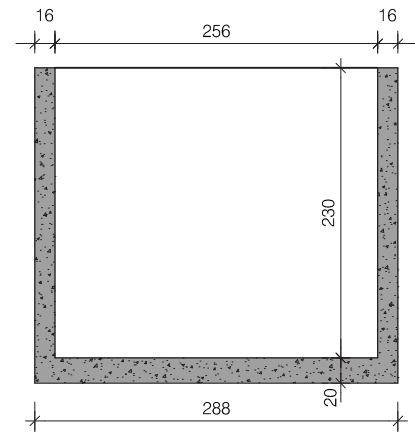
Doorsnede



Aanzicht



Langsdoorsnede

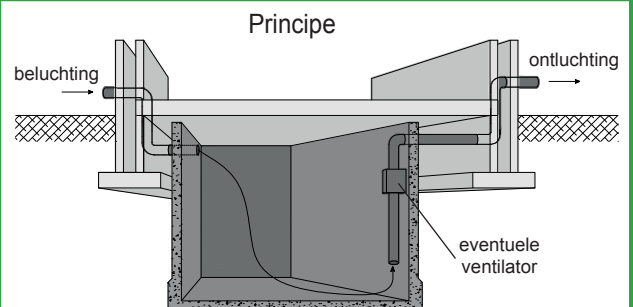


Dwarsdoorsnede

Type	Lengte α	Lengte β	Inhoud	Gewicht
4B23ZZ	424 cm	400 cm	23.080 L	18.615 KG
5B23ZZ	524 cm	500 cm	28.970 L	21.895 KG
6B23ZZ	624 cm	600 cm	34.860 L	25.170 KG
7B23ZZ	724 cm	700 cm	40.750 L	28.450 KG
48B23ZZ	480 cm	456 cm	26.380 L	20.450 KG
58B23ZZ	580 cm	556 cm	32.270 L	23.730 KG
68B23ZZ	680 cm	656 cm	38.150 L	27.010 KG
78B23ZZ	780 cm	756 cm	44.040 L	30.290 KG

afmetingen in cm, tenzij anders aangegeven - wijzigingen voorbehouden

Kenmerken	zware kelder 288 breed
Uitvoering	zonder dek
Breedte uitwendig	288 cm
Hoogte uitwendig	250 cm
Betonkwaliteit	C35/45
Milieuklasse	XC2 / XC4
Staalkwaliteit	FeB500
Hijsvoorziening	4 stuks hijslussen



plaatsingsvoorschriften op aanvraag