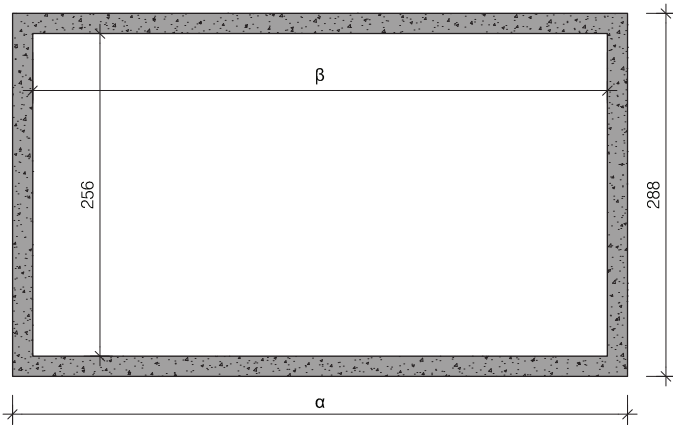
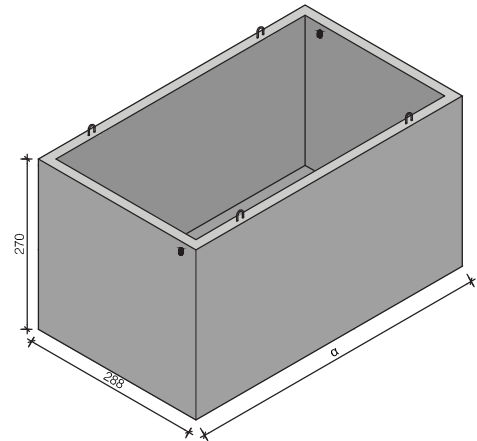


ZWARE KELDER ZONDER DEK

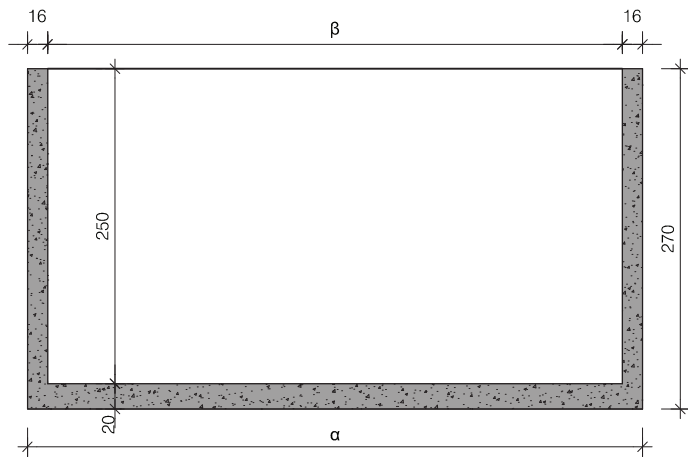
Breedte 288 cm / Hoogte 270 cm



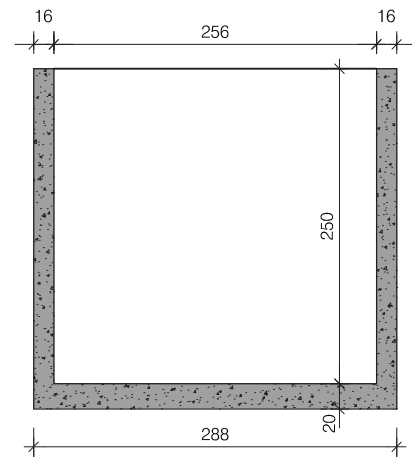
Doorsnede



Aanzicht



Langdoorsnede

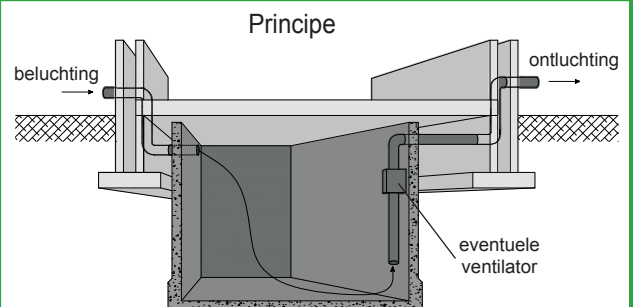


Dwarsdoorsnede

Type	Lengte α	Lengte β	Inhoud	Gewicht
4B25ZZ	424 cm	400 cm	25.090 L	19.700 KG
5B25ZZ	524 cm	500 cm	31.490 L	23.140 KG
6B25ZZ	624 cm	600 cm	37.890 L	26.580 KG
7B25ZZ	724 cm	700 cm	44.290 L	30.020 KG
48B25ZZ	480 cm	456 cm	28.670 L	21.630 KG
58B25ZZ	580 cm	556 cm	35.070 L	25.065 KG
68B25ZZ	680 cm	656 cm	41.470 L	28.505 KG
78B25ZZ	780 cm	756 cm	47.870 L	31.945 KG

afmetingen in cm, tenzij anders aangegeven - wijzigingen voorbehouden

Kenmerken	zware kelder 288 breed
Uitvoering	zonder dek
Breedte uitwendig	288 cm
Hoogte uitwendig	270 cm
Betonkwaliteit	C35/45
Milieuklasse	XC2 / XC4
Staalkwaliteit	FeB500
Hijsvoorziening	4 stuks hijslussen



plaatsingsvoorschriften op aanvraag