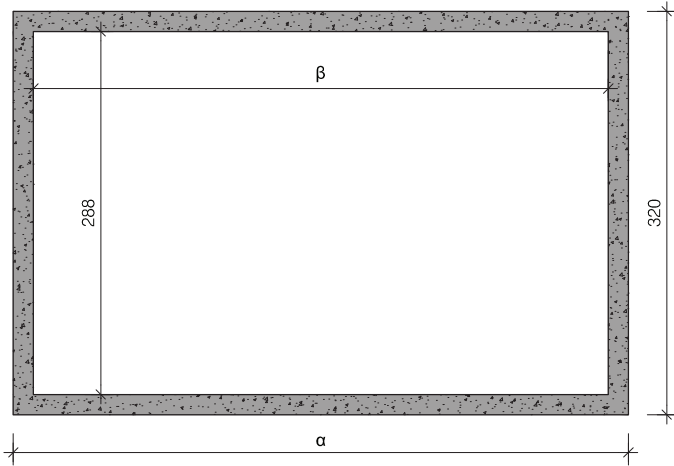
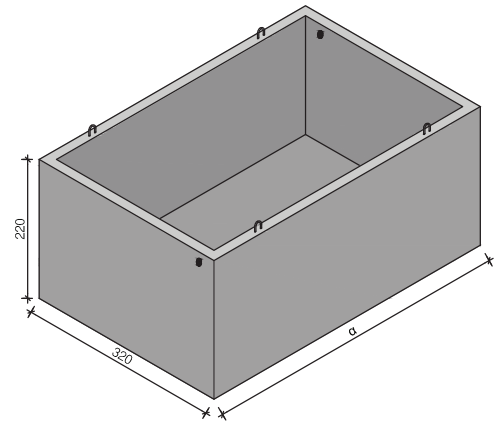


ZWARE KELDER ZONDER DEK

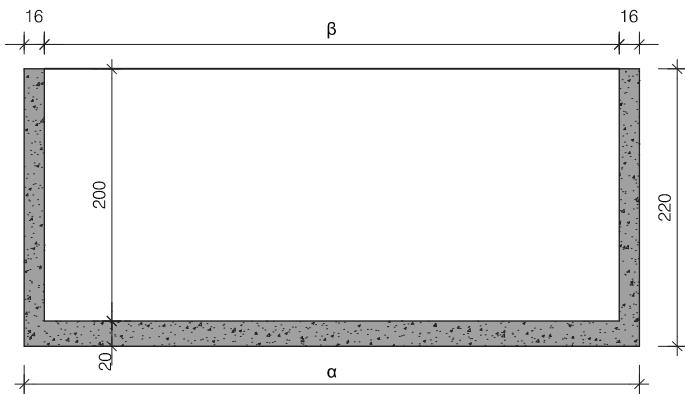
Breedte 320 cm / Hoogte 220 cm



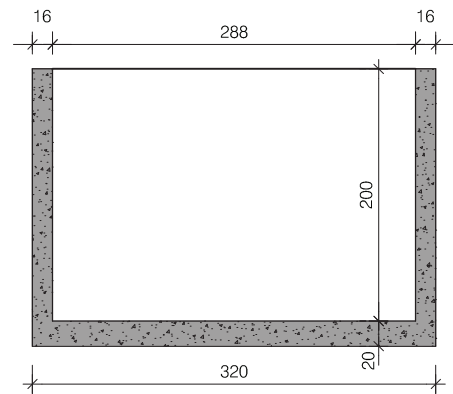
Doorsnede



Aanzicht



Langsdoorsnede

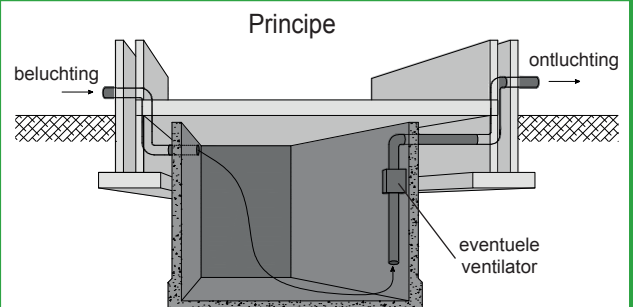


Dwarsdoorsnede

Type	Lengte α	Lengte β	Inhoud	Gewicht
4EB20ZZ	424 cm	400 cm	22.580 L	18.170 KG
5EB20ZZ	524 cm	500 cm	28.340 L	21.370 KG
6EB20ZZ	624 cm	600 cm	34.100 L	24.570 KG
7EB20ZZ	724 cm	700 cm	39.860 L	27.770 KG
48EB20ZZ	480 cm	456 cm	25.810 L	19.965 KG
58EB20ZZ	580 cm	556 cm	31.570 L	23.165 KG
68EB20ZZ	680 cm	656 cm	37.330 L	26.360 KG
78EB20ZZ	780 cm	756 cm	43.090 L	29.560 KG

afmetingen in cm, tenzij anders aangegeven - wijzigingen voorbehouden

Kenmerken	zware kelder 320 breed
Uitvoering	zonder dek
Breedte uitwendig	320 cm
Hoogte uitwendig	220 cm
Betonkwaliteit	C35/45
Milieuklasse	XC2 / XC4
Staalkwaliteit	FeB500
Hijsvoorziening	4 stuks hijslussen



plaatsingsvoorschriften op aanvraag