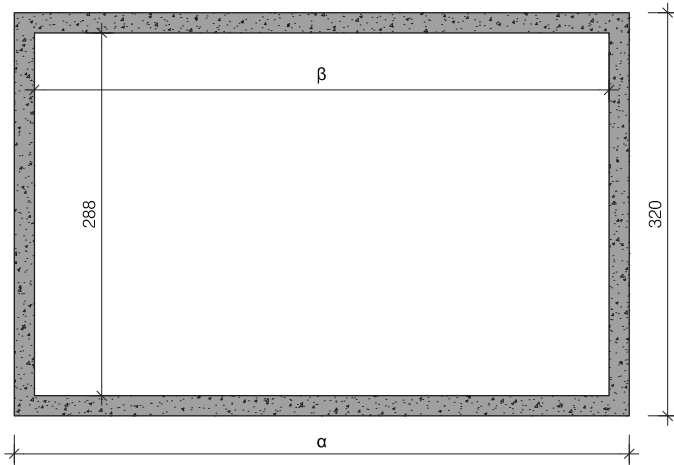
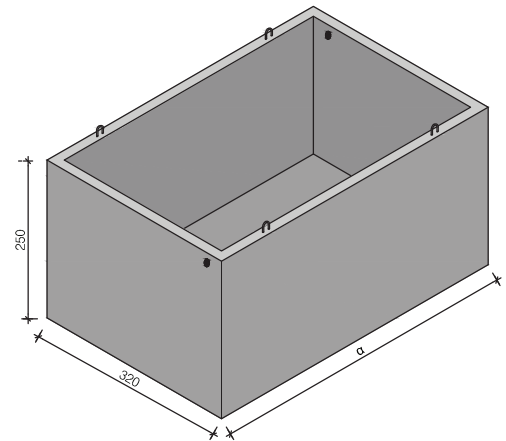


ZWARE KELDER ZONDER DEK

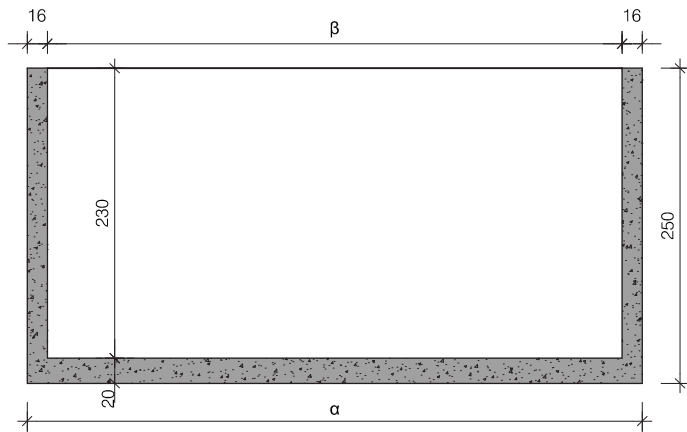
Breedte 320 cm / Hoogte 250 cm



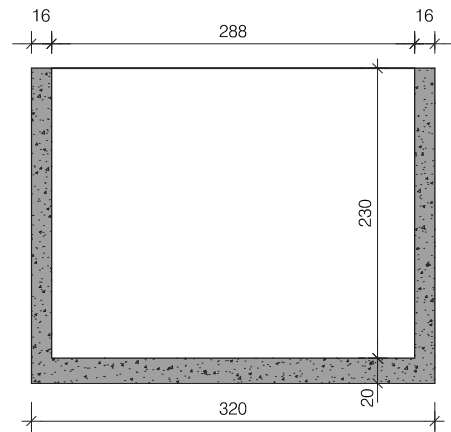
Doorsnede



Aanzicht



Langdoorsnede

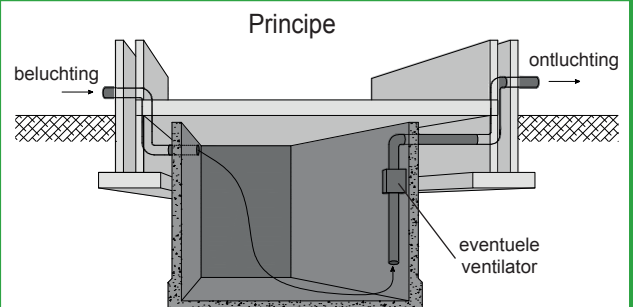


Dwarsdoorsnede

Type	Lengte α	Lengte β	Inhoud	Gewicht
4EB23ZZ	424 cm	400 cm	25.970 L	19.880 KG
5EB23ZZ	524 cm	500 cm	32.590 L	23.320 KG
6EB23ZZ	624 cm	600 cm	39.210 L	26.760 KG
7EB23ZZ	724 cm	700 cm	45.840 L	30.200 KG
48EB23ZZ	480 cm	456 cm	29.860 L	21.805 KG
58EB23ZZ	580 cm	556 cm	36.300 L	25.245 KG
68EB23ZZ	680 cm	656 cm	42.920 L	28.685 KG
78EB23ZZ	780 cm	756 cm	49.550 L	32.125 KG

afmetingen in cm, tenzij anders aangegeven - wijzigingen voorbehouden

Kenmerken	zware kelder 320 breed
Uitvoering	zonder dek
Breedte uitwendig	320 cm
Hoogte uitwendig	250 cm
Betonkwaliteit	C35/45
Milieuklasse	XC2 / XC4
Staalkwaliteit	FeB500
Hijsvoorziening	4 stuks hijslussen



plaatsingsvoorschriften op aanvraag