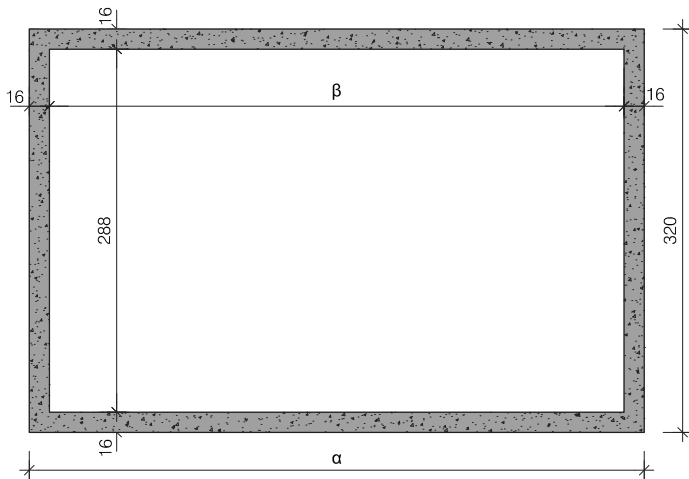
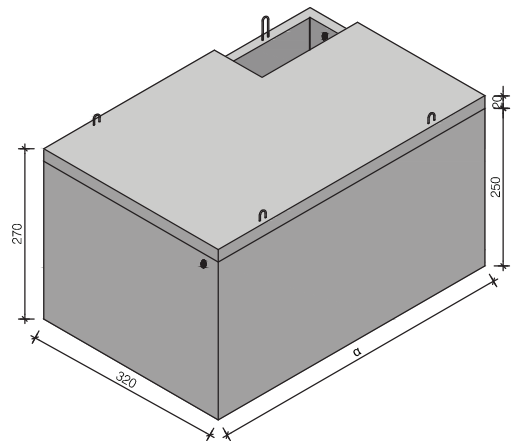


ZWARE KELDER MET DEK

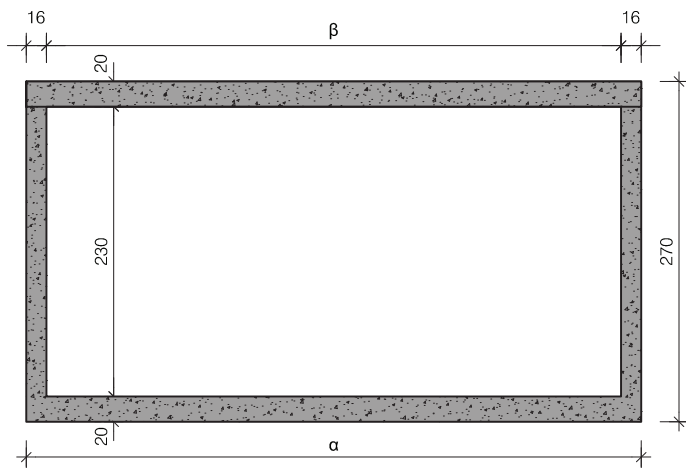
Breedte 320 cm / Hoogte 270 cm



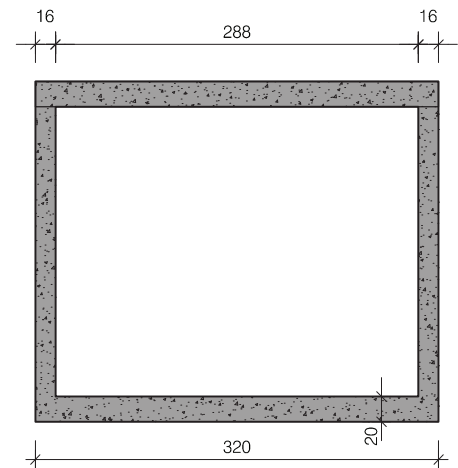
Doorsnede



Aanzicht



Langdoorsnede

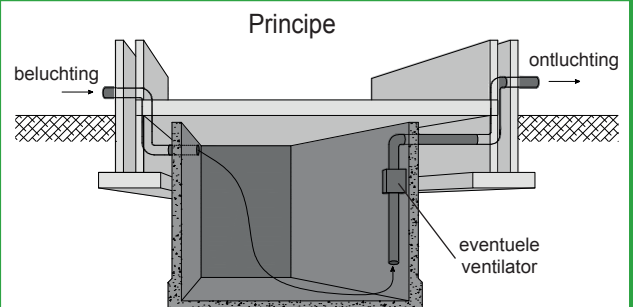


Dwarsdoorsnede

Type	Lengte α	Lengte β	Inhoud	Gewicht
4EB23ZM	424 cm	400 cm	25.970 L	26.665 KG
5EB23ZM	524 cm	500 cm	32.590 L	31.705 KG
6EB23ZM	624 cm	600 cm	39.210 L	36.745 KG
7EB23ZM	724 cm	700 cm	45.840 L	41.780 KG
48EB23ZM	480 cm	456 cm	29.860 L	29.485 KG
58EB23ZM	580 cm	556 cm	36.300 L	34.525 KG
68EB23ZM	680 cm	656 cm	42.920 L	39.565 KG
78EB23ZM	780 cm	756 cm	49.550 L	44.605 KG

afmetingen in cm, tenzij anders aangegeven - wijzigingen voorbehouden

Kenmerken	zware kelder 320 breed
Uitvoering	met dek
Breedte uitwendig	320 cm
Hoogte uitwendig	270 cm
Betonkwaliteit	C35/45
Milieuklasse	XC2 / XC4
Staalkwaliteit	FeB500
Hijsvoorziening	4 stuks hijslussen



plaatsingsvoorschriften op aanvraag