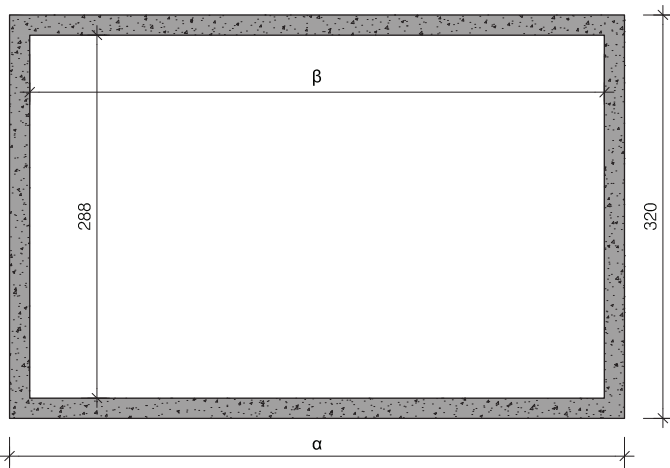
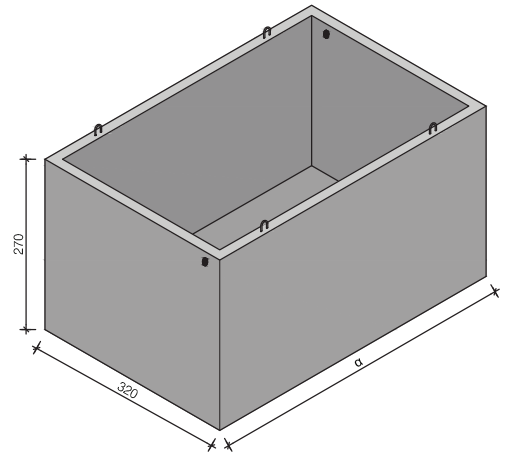


ZWARE KELDER ZONDER DEK

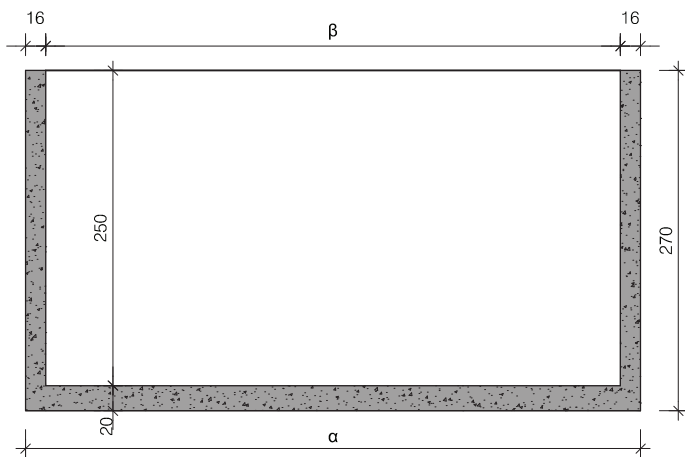
Breedte 320 cm / Hoogte 270 cm



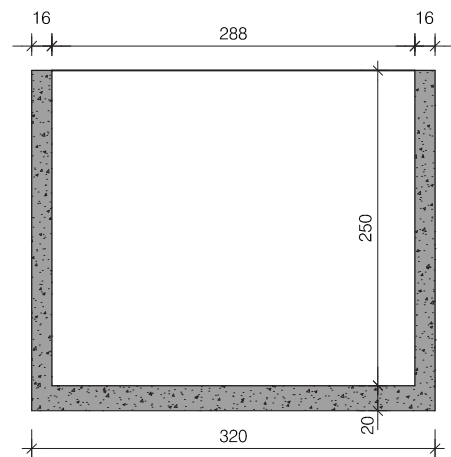
Doorsnede



Aanzicht



Langsdoorsnede

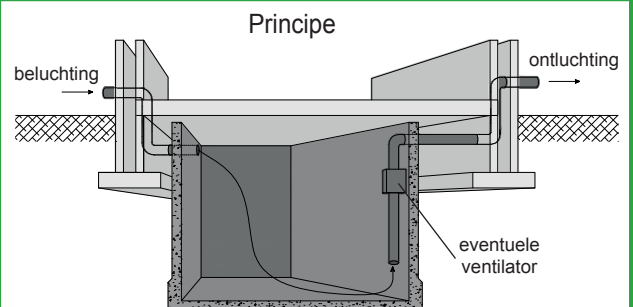


Dwarsdoorsnede

Type	Lengte α	Lengte β	Inhoud	Gewicht
4EB25ZZ	424 cm	400 cm	28.220 L	21.020 KG
5EB25ZZ	524 cm	500 cm	35.420 L	24.620 KG
6EB25ZZ	624 cm	600 cm	42.620 L	28.220 KG
7EB25ZZ	724 cm	700 cm	49.830 L	31.820 KG
48EB25ZZ	480 cm	456 cm	32.260 L	23.035 KG
58EB25ZZ	580 cm	556 cm	39.460 L	26.635 KG
68EB25ZZ	680 cm	656 cm	46.660 L	30.235 KG
78EB25ZZ	780 cm	756 cm	53.860 L	33.835 KG

afmetingen in cm, tenzij anders aangegeven - wijzigingen voorbehouden

Kenmerken	zware kelder 320 breed
Uitvoering	zonder dek
Breedte uitwendig	320 cm
Hoogte uitwendig	270 cm
Betonkwaliteit	C35/45
Milieuklasse	XC2 / XC4
Staalkwaliteit	FeB500
Hijsvoorziening	4 stuks hijslussen



plaatsingvoorschriften op aanvraag