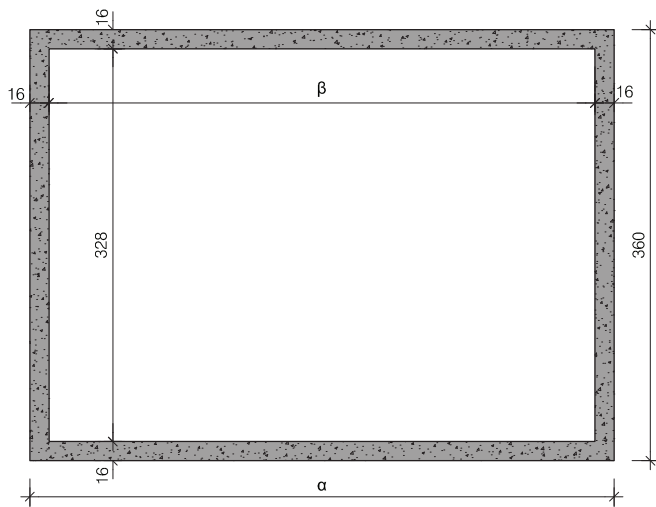
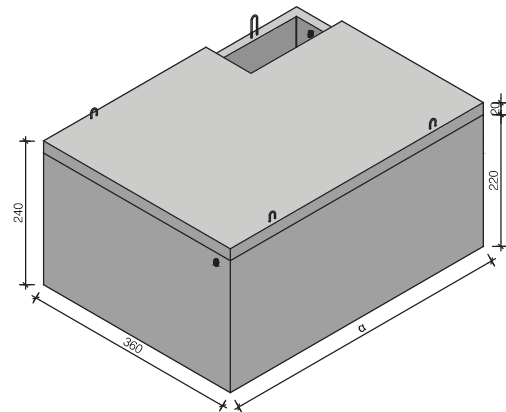


ZWARE KELDER MET DEK

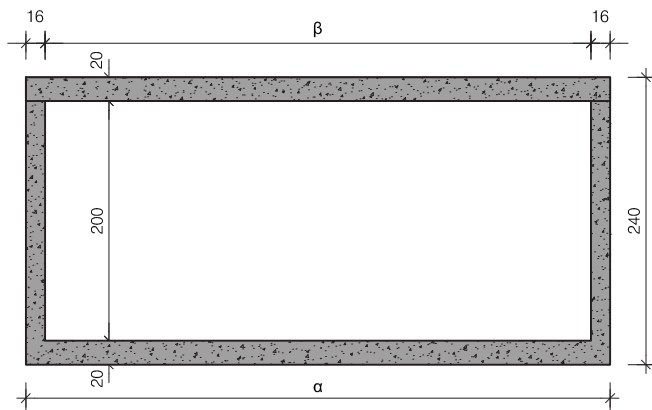
Breedte 360 cm / Hoogte 240 cm



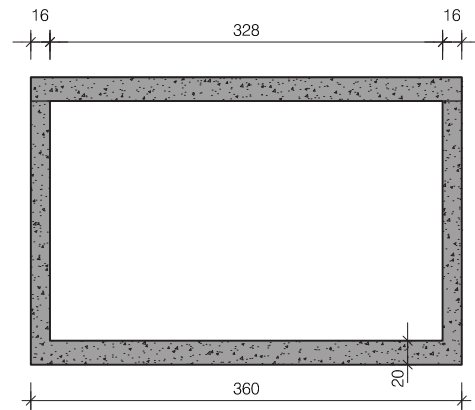
Doorsnede



Aanzicht



Langdoorsnede

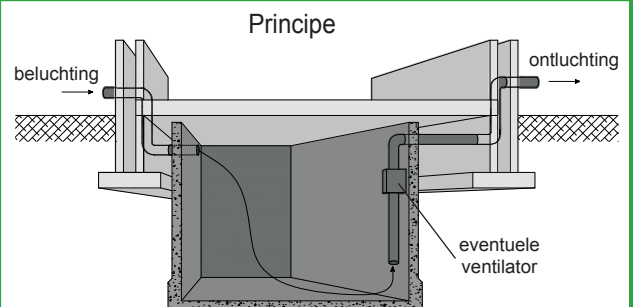


Dwarsdoorsnede

Type	Lengte a	Lengte β	Inhoud	Gewicht
4XB20ZM	424 cm	400 cm	25.720 L	27.290 KG
5XB20ZM	524 cm	500 cm	32.280 L	32.490 KG
6XB20ZM	624 cm	600 cm	38.840 L	37.690 KG
7XB20ZM	724 cm	700 cm	45.400 L	42.890 KG
48XB20ZM	480 cm	456 cm	29.390 L	30.205 KG
58XB20ZM	580 cm	556 cm	35.950 L	35.400 KG
68XB20ZM	680 cm	656 cm	42.510 L	40.600 KG
78XB20ZM	780 cm	756 cm	49.070 L	45.800 KG

afmetingen in cm, tenzij anders aangegeven - wijzigingen voorbehouden

Kenmerken	zware kelder 360 breed
Uitvoering	met dek
Breedte uitwendig	360 cm
Hoogte uitwendig	240 cm
Betonkwaliteit	C35/45
Milieuklasse	XC2 / XC4
Staalkwaliteit	FeB500
Hijsvoorziening	4 stuks hijslussen



plaatsingsvoorschriften op aanvraag