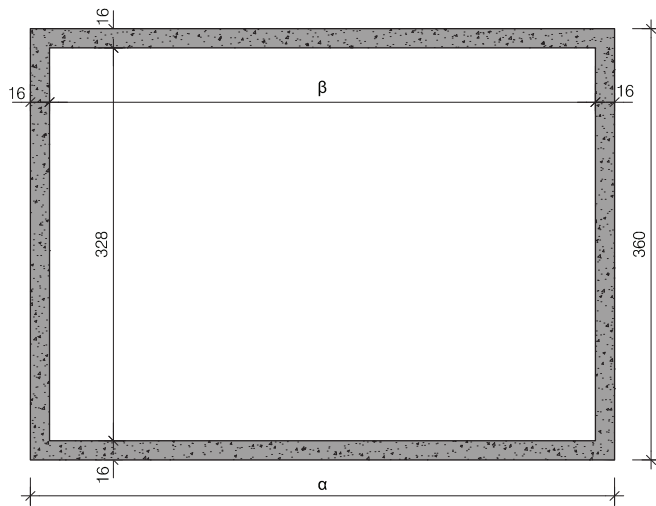
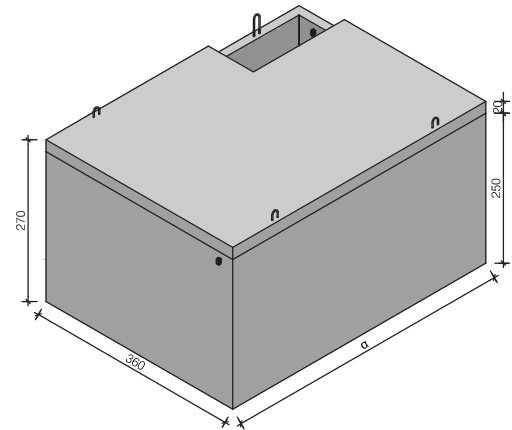


## ZWARE KELDER MET DEK

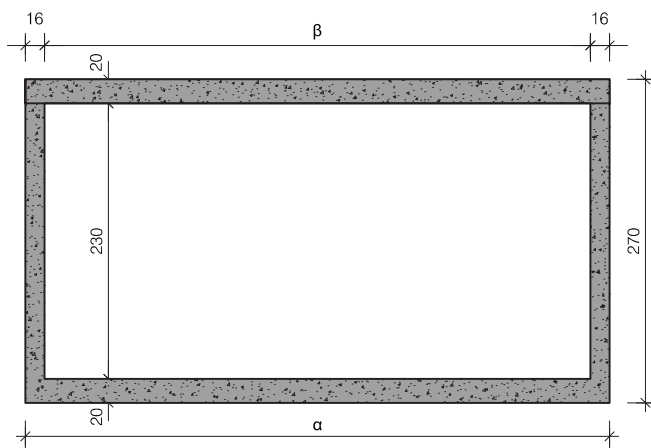
Breedte 360 cm / Hoogte 270 cm



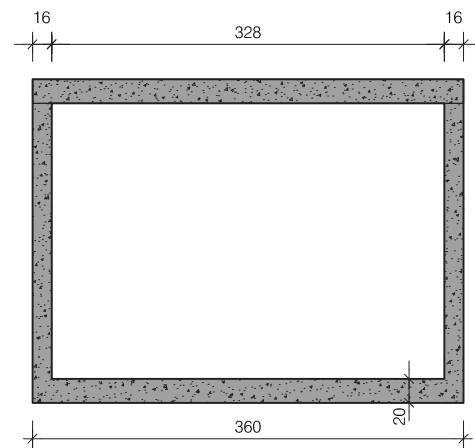
Doorsnede



Aanzicht



Langdoorsnede

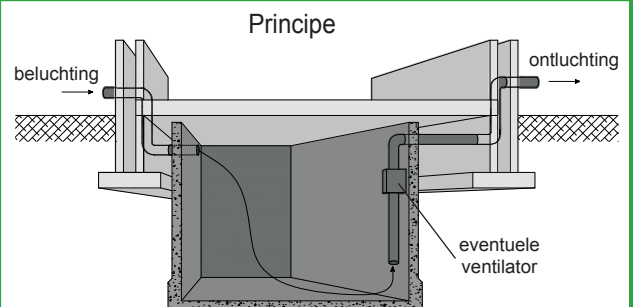


Dwarsdoorsnede

Type	Lengte $\alpha$	Lengte $\beta$	Inhoud	Gewicht
4XB23ZM	424 cm	400 cm	29.570 L	29.095 KG
5XB23ZM	524 cm	500 cm	37.120 L	34.535 KG
6XB23ZM	624 cm	600 cm	44.660 L	39.975 KG
7XB23ZM	724 cm	700 cm	52.210 L	45.415 KG
48XB23ZM	480 cm	456 cm	33.800 L	32.140 KG
58XB23ZM	580 cm	556 cm	41.340 L	37.580 KG
68XB23ZM	680 cm	656 cm	48.890 L	43.020 KG
78XB23ZM	780 cm	756 cm	56.430 L	48.460 KG

afmetingen in cm, tenzij anders aangegeven - wijzigingen voorbehouden

Kenmerken	zware kelder 360 breed
Uitvoering	met dek
Breedte uitwendig	360 cm
Hoogte uitwendig	270 cm
Betonkwaliteit	C35/45
Milieuklasse	XC2 / XC4
Staalkwaliteit	FeB500
Hijsvoorziening	4 stuks hijslussen



plaatsingsvoorschriften op aanvraag