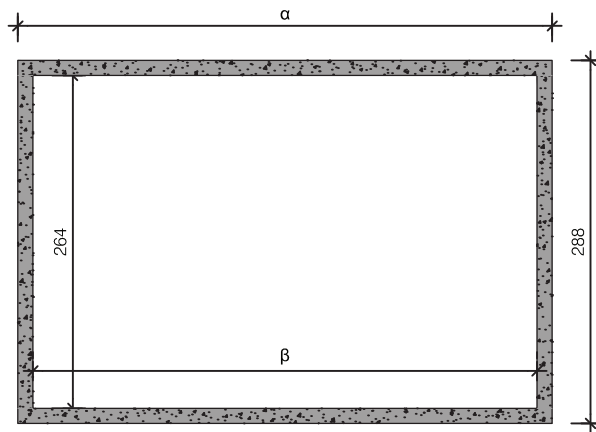
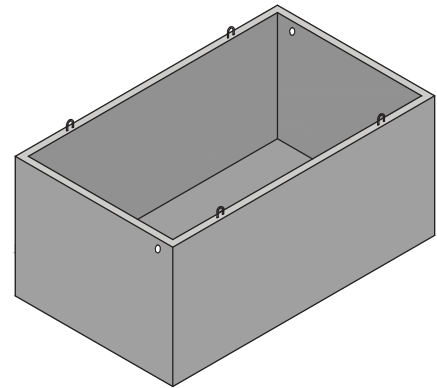


HUISKELDER ZONDER DEK

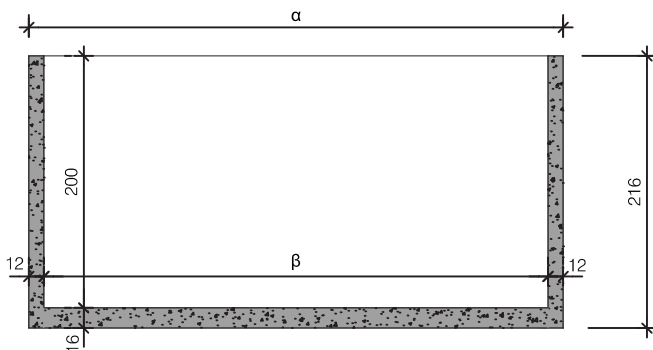
Breedte 288 cm / Hoogte 216 cm / Vloer 16 cm



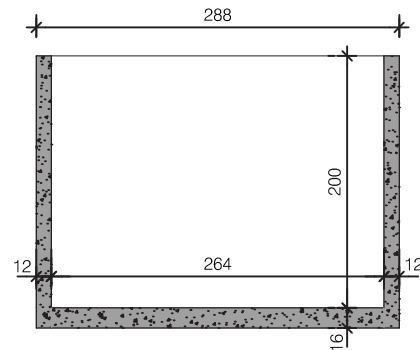
Doorsnede



Aanzicht



Langdoorsnede

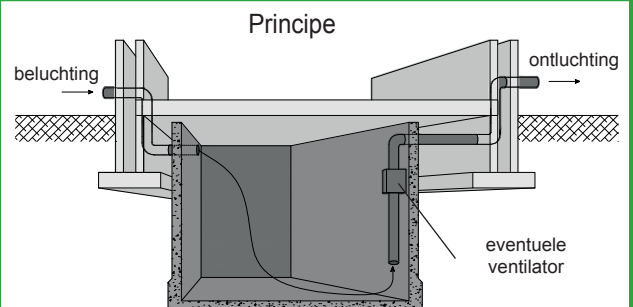


Dwarsdoorsnede

Type	Lengte a	Lengte β	Inhoud	Gewicht
4B20SZ	424 cm	400 cm	21.120 L	13.140 KG
5B20SZ	524 cm	500 cm	26.400 L	15.490 KG
6B20SZ	624 cm	600 cm	31.680 L	17.840 KG
7B20SZ	724 cm	700 cm	36.960 L	20.195 KG
48B20SZ	480 cm	456 cm	24.080 L	14.455 KG
58B20SZ	580 cm	556 cm	29.360 L	16.805 KG
68B20SZ	680 cm	656 cm	34.640 L	19.160 KG
78B20SZ	780 cm	756 cm	39.920 L	21.510 KG

afmetingen in cm, tenzij anders aangegeven - wijzigingen voorbehouden

Kenmerken	kelder 288 breed
Uitvoering	zonder dek
Breedte uitwendig	288 cm
Hoogte uitwendig	216 cm
Betonkwaliteit	C35/45
Milieuklasse	XC2 / XC4
Staalkwaliteit	FeB500
Hijsvoorziening	4 stuks hijslussen



plaatsingsvoorschriften op aanvraag